

RONIN-S

Quick Start Guide

快速入门指南

快速入門指南

クイックスタートガイド

퀵 스타트 가이드

Kurzanleitung

Guía de inicio rápido

Guide de démarrage rapide

Guida rapida

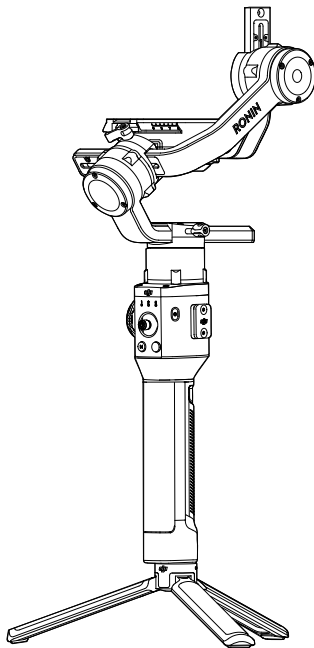
Snelstartgids

Guia de início rápido

Guia de início rápido

Краткое руководство пользователя

V1.2

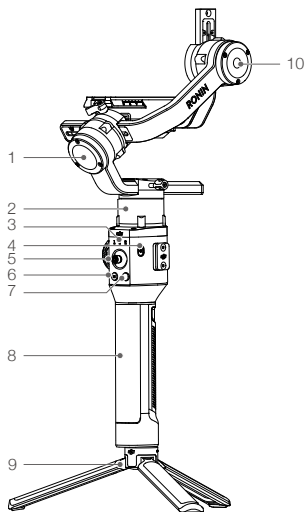


Contents

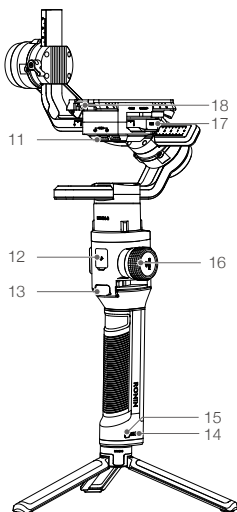
EN	Quick Start Guide	2
CHS	快速入门指南	9
CHT	快速入門指南	16
JP	クイックスタートガイド	23
KR	퀵 스타트 가이드	30
DE	Kurzanleitung	37
ES	Guía de inicio rápido	44
FR	Guide de démarrage rapide	51
IT	Guida di avvio rapido	58
NL	Snelstartgids	65
PT-PT	Guia de início rápido	72
PT-BR	Guia de início rápido	79
RU	Краткое руководство пользователя	86

Ronin-S Overview

EN



1. Roll Motor
2. Pan Motor
3. Profile LED Indicators
4. Power Button
5. Joystick
6. M Button
7. Camera Control Button
8. Grip
9. Extended Grip/Tripod



10. Tilt Motor
11. 12V/2A Accessory Power Port
12. USB-C Port
13. Trigger
14. Battery Level Indicators
15. Grip Power Button
16. Focus Wheel
17. Camera Control Port (RSS Port)
18. Camera Mounting Plate

Getting Started

A. Download the DJI RONIN™ mobile app and watch the tutorials.

Search for “Ronin” in the App Store or Google Play and follow the instructions to install the app. Watch the tutorials on the official DJI website.

<https://www.dji.com/ronin-s>



Ronin App

B. Charge the battery.

Charge the grip using the USB power adapter and USB-C cable provided by connecting to the USB-C port on the gimbal. Press the grip power button once to turn on the grip, and then press and hold the gimbal power button to turn on the gimbal.

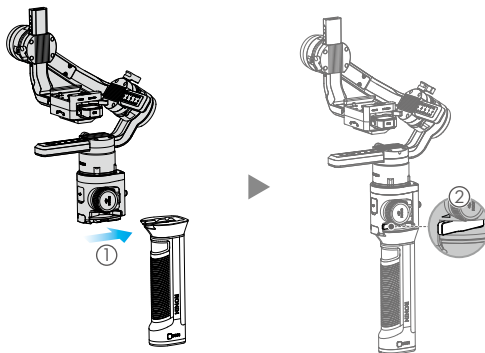
Press and hold the gimbal power button to turn off the gimbal. Press once then again and hold to turn off the grip. (The grip automatically powers off if it is not connected to the gimbal or the gimbal is not powered on for 12 hours.)

Charging Time: approx. 2 hours 15 minutes



Mounting the Grip

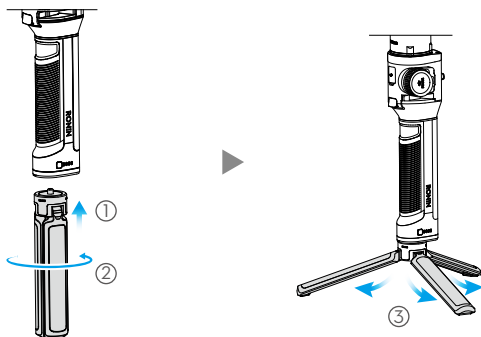
Attach the gimbal to the grip by sliding it into the dovetail mount. Toggle the lever to the locked position.



- The Ronin-S's power/data ports and connectors are not waterproof. Ensure to protect them from harmful dust and water during use to avoid damage.

Attaching the Extended Grip

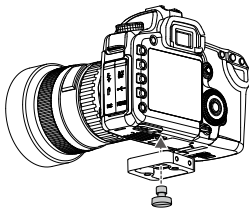
To attach the provided extended grip to the gimbal, toggle the safety lock to the locked position, and expand as shown.



Mounting the Camera

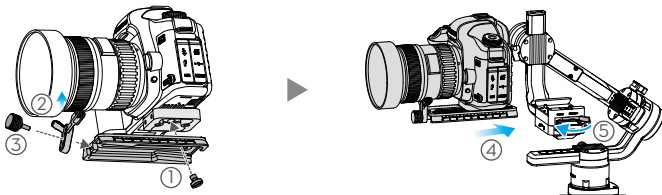
Before mounting the camera, make sure it is prepared ahead of time. Remove the lens cap and make sure the camera's battery and memory card are already inserted.

1. Attach the riser plate* to the bottom of the camera using a flathead screwdriver or coin.

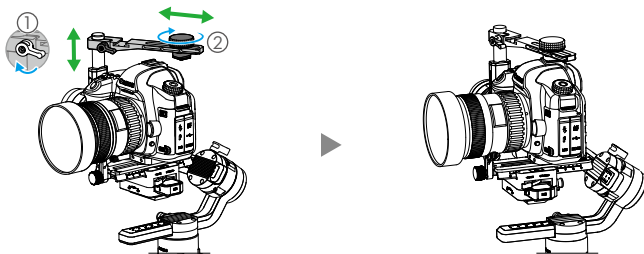


* Mount the riser plate if needed.

2. Attach the camera dovetail plate and lens support*.
3. Slide the camera onto the camera mounting base. When a rough back and forth balance is reached, toggle the lever to the locked position after the safety lock is engaged.



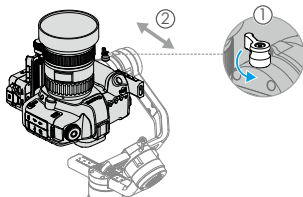
4. It is recommended to mount the camera using the Top Hotshoe Bracket when mounting the gimbal on a car or shooting in environments when traveling at high speeds where wind forces can affect the gimbal stability. The Top Hotshoe Bracket is sold separately. The installation is shown below.



Balancing

1. Balancing the Vertical Tilt

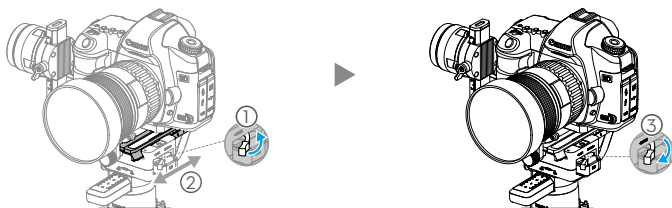
- Rotate the tilt axis so that the camera lens is pointing up. Hold the tilt axis motor to ensure the roll axis remains horizontal and check if the camera is top or bottom heavy.
- Loosen the knob ① on the tilt motor and adjust the camera balance ② until the camera stays still without tilting it up or down.
- Tighten the knob.



* For the best results during setup, use the lens support whenever possible.

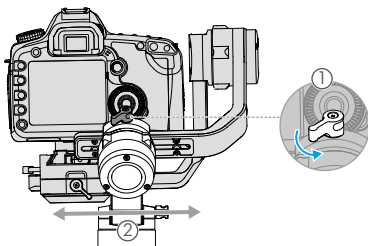
2. Balancing Depth for the Tilt Axis

- Rotate the tilt axis so that the camera lens is pointing forward. Hold the tilt motor to check if the camera is top or bottom heavy.
- Toggle the lever ① to the unlocked position. Adjust the camera balance ② until the camera stays still when rotating the tilt axis 45° upwards or downwards.
- Toggle the lever ③ to the locked position.



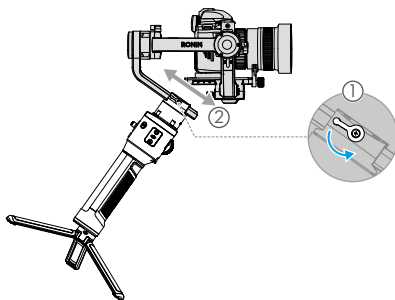
3. Balancing the Roll Axis

- Release the tilt motor to check the direction in which the motor swings.
- Loosen the roll axis knob ① and adjust the camera balance ② until the camera stays still. If the adjustment on this axis is too stiff, you can try to relieve the weight on the roll motor by either lifting up on the camera platform while making an adjustment or tilt the gimbal back a little until the roll arm is parallel with ground.
- Tighten the knob.



4. Balancing the Pan Axis

- Grab the grip, tilt Ronin-S sideways, and check for movement along the pan axis.
- Loosen the knob ① on the pan motor. Adjust the camera balance ② until the camera stays still when rotating the pan axis 45° while lifting the grip.
- Tighten the knob.



Activating Ronin-S

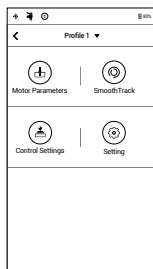
Make sure the camera is balanced before powering on Ronin-S. Do not turn on Ronin-S without a balanced load, as doing so may damage the gimbal motors.

- Press the power button once to turn on the grip, and then press and hold the gimbal power button to turn on the gimbal.
- Enable Bluetooth on your mobile device and launch the Ronin app. Select Ronin-S and input the default Bluetooth password 12345678 once it's detected.
- Make sure you are connected to the internet and follow the on-screen instructions to activate Ronin-S for the first time.
- After activation, double tap the gimbal power button to engage the motors before proceeding.



Operation

1. Auto Tune: Launch the Ronin app, go to the Motor page, and select Auto Tune. Alternatively, you can press and hold Ronin-S' M button and trigger simultaneously for four seconds to start Auto Tune. Stiffness can be adjusted manually. Strength, Filter, and Control are advanced settings and should only be adjusted if properly understood.
2. Go to the SmoothTrack page to adjust the Speed, Deadband, and Acceleration values for the pan, tilt, and roll axes. There are 3 profiles by default – slow, medium, and high speed – that you can select by tapping the M button, giving you the most appropriate setting for your shooting scenario. Tap and hold the M button to enter Sport mode.
3. Go to the Control Settings page to adjust the parameters for the pan, tilt and, roll axes. The joystick is already set to default: push the joystick up or down to control the movement of the tilt axis, and push it left or right to control the movement of the pan axis.
4. The camera control button accesses different functions, depending on camera model (a camera control cable connection is required):
 - a. Press halfway to auto focus, as you would for the shutter button on most DSLR cameras.
 - b. Press once to start/stop recording. Press and hold to take a photo. Please refer to Ronin-S product page (www.dji.com/ronin-s) for most updated Camera Compatibility List.
5. Trigger: Press and hold the trigger to enter Lock mode. Press twice to recenter the gimbal. Press three times to turn the gimbal 180° so that the camera faces you.
6. Focus Wheel: Rotate the focus wheel to control focus for supported camera models. Please refer to the user manual for details.



Specifications

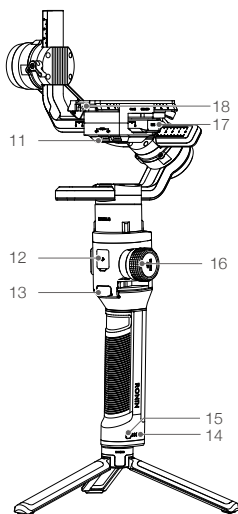
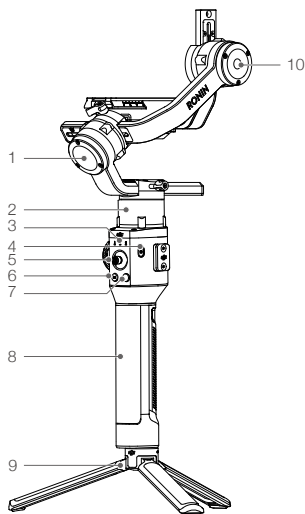
Weight	Approx. 3.3 lb (gimbal only) Approx. 4.1 lb (gimbal and grip included)
Dimensions	Approx. 202×185×486 mm
Input Power	Model: RB1-2400mAh-14.4V Type: 18650 LiPo Capacity: 2400 mAh Energy: 34.56 Wh
Working Current	Static Current: 0.16 A
Bluetooth Operating Frequency	2.4 to 2.48 GHz
Bluetooth Transmitter Power	0 dBm
Operating Temperature	-4° to 113° F (-20° to 45° C)

For more information, read the User Manual:

<http://www.dji.com/ronin-s>

※ This content is subject to change without prior notice.

认识 Ronin-S



1. 横滚轴电机
2. 平移轴电机
3. 配置指示灯
4. 电源按键
5. 摇杆
6. 配置切换按键（M 按键）
7. 相机控制按键
8. 手柄
9. 手柄延长脚架 / 三脚架

10. 俯仰轴电机
11. 12V/2A 电源 / 配件输出接口
12. USB-C 接口
13. 模式切换按键
14. 电量指示灯
15. 手柄电源按键
16. 跟焦轮
17. 相机控制接口
18. 相机安装底座

准备

A. 下载 RONIN™ App 和观看教学视频

请在软件商店或使用移动设备扫描二维码下载。

请在 DJI 官网观看 Ronin-S 教学视频。

<https://www.dji.com/ronin-s>



Ronin App

B. 充电

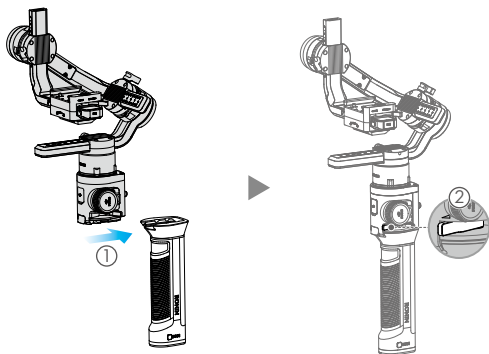
使用标配 USB 充电器和 USB-C 线给云台充电。关机状态下完全充满约需时 2 小时 15 分钟。短按一次手柄电源按键开启手柄，然后长按云台电源按键开启云台。

长按云台电源按键关闭云台。短按一次，再长按手柄电源按键以关闭手柄（手柄未连接云台，或云台未开启超过 12 个小时，手柄将自动关闭）。



安装手柄

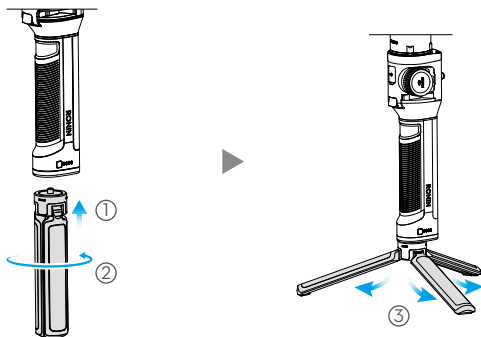
按图示将云台水平嵌入手柄接口，安装到位后锁紧侧边锁扣。



• Ronin-S 的电源 / 数据接口不防水，使用期间请注意防水、防尘，以免造成损坏。

安装手柄延长脚架（三脚架）

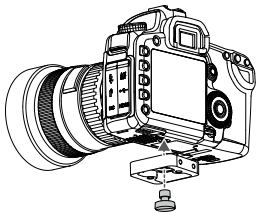
将标配手柄延长脚架与云台连接，旋转拧紧后展开脚架。



安装相机

安装相机之前，确保相机已做好拍摄准备，已移除镜头盖，电池以及内存卡已装好。

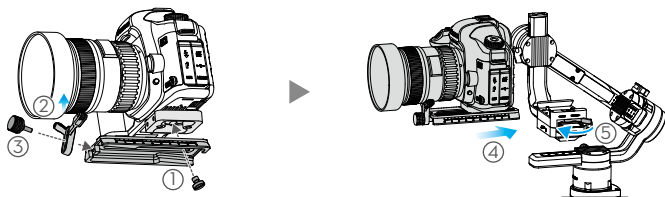
1. 安装垫高模块（使用一字螺丝刀或硬币安装）*。



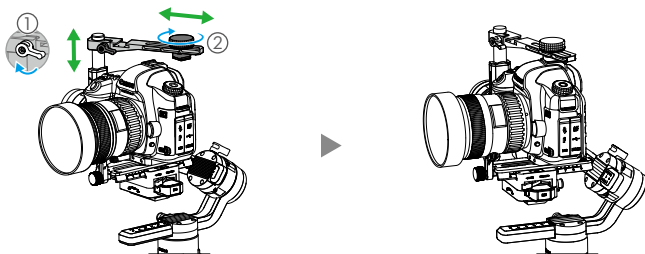
* 根据相机大小，视情况使用垫高模块。

2. 安装相机底部安装板和镜头固定支架*。
3. 将相机嵌入云台的相机安装底座，在前后达到大致平衡时锁紧侧边锁扣。

015

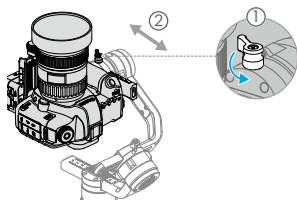


4. 推荐使用车载模式或在高速移动、大风的环境中拍摄时安装热靴模块（需另行购买），以提升拍摄画面稳定性，确保相机安全。安装示意图如图所示。



平衡调节

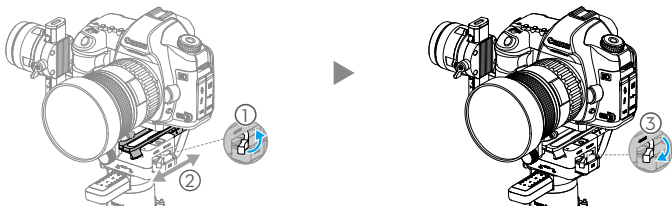
1. 俯仰轴的垂直平衡调节
 - a. 翻转相机使镜头垂直朝上，一只手固定俯仰轴电机，判断相机重心偏向。
 - b. 拧松俯仰轴电机旋钮①，推拉俯仰轴力臂调整相机位置②。
 - c. 拧紧旋钮，相机镜头垂直朝上时能稳定停留代表已调节平衡。



* 推荐使用过程中使用镜头固定支架以获得更好的效果。

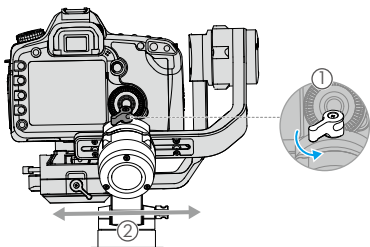
2. 俯仰轴的前后平衡调节

- 使相机镜头水平朝前，一只手固定俯仰轴电机，判断相机重心偏向。
- 打开相机安装底座锁扣 ①，调整相机位置 ②。
- 锁紧锁扣 ③。使相机向上或向上倾斜 45°，若相机能稳定停留，表示已调节平衡。



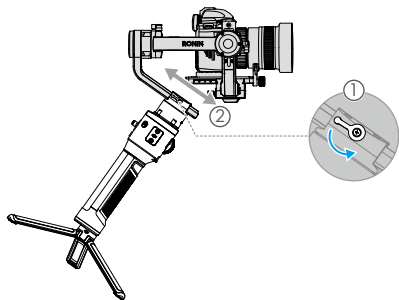
3. 横滚轴的平衡调节

- 判断相机重心偏移方向。
- 拧松横滚轴旋钮 ①，推拉横滚轴力臂调整相机位置 ②。推拉过程中请握住横滚轴电机，并将横滚轴力臂（连同相机一起）稍微往上转动一定角度，减轻横滚轴受力以便拉动横滚轴。
- 使相机向左或向右倾斜，若相机能稳定停留，表示已调节平衡。



4. 平移轴的平衡调节

- 握住云台向前侧斜，观察相机在平移轴旋转方向。
- 拧松平移轴旋钮 ①，拉伸平移轴力臂调整相机位置 ②。
- 拧紧旋钮，若云台平移轴在任意角度都能保持静止不动，表示已调节平衡。



激活

开启云台电源之前，确保相机已调节平衡。未调节平衡时开启云台电源有可能损坏电机。

- 开启手柄电源之后，再长按云台电源按键，开启云台。
- 开启移动设备蓝牙功能。
- 运行 Ronin App，在设备列表中选择 Ronin-S 后输入默认密码 12345678，按提示激活。激活过程中需连接互联网。
- 激活云台后，电机仍处于休眠状态。请双击云台电源按键以激活电机，再进行操作。



使用

1. 运行 Ronin App 进入电机设置页面，选择自动校准；或同时按住云台 M 按键与模式切换按键 4s。配置指示灯绿灯闪烁表示开始校准。
2. 在 Ronin App 设置电机力度值、SmoothTrack 参数。用户可设置并保存三组配置参数（出厂默认已设置慢、中、快三组参数），短按 M 按键则可切换配置参数。长按 M 按键进入运动模式。
3. 进入控制设定界面，设置摇杆参数与配置通道。默认上下推动摇杆控制俯仰轴运动，左右推动摇杆控制平移轴运动。
4. 根据相机型号不同，相机控制按键有以下功能（需使用相机控制线连接云台相机控制接口）：
 - a. 半按压相机控制按键自动对焦。
 - b. 按压相机控制按键开始或停止录影。长按相机控制按键拍照。请访问 <http://www.dji.com/ronin-s> 了解相机兼容列表以及支持功能。
5. 模式切换按键：长按进入锁定模式；双击云台回中；三击云台进入自拍模式。
6. 跟焦轮：转动跟焦轮控制相机对焦（请详见 Ronin-S 用户手册）。



规格参数

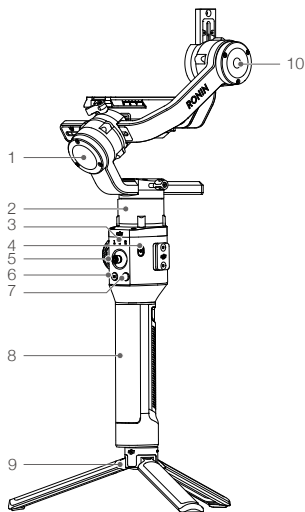
重量	约 1.50 kg (仅含云台) 约 1.86 kg (含云台、手柄)
尺寸	约 202 × 185 × 486 mm
手柄内置电池	型号: RB1-2400 mAh-14.4 V 类型: 18650 LiPo 容量: 2400 mAh 能量: 34.56 Wh
工作电流	静态电流: 0.16 A
工作频率	2.4 GHz -2.48 GHz
发射功率	0 dBm
工作环境温度	-20°C 至 45°C

了解产品详细信息，请访问以下网址下载《用户手册》
<http://www.dji.com/ronin-s>

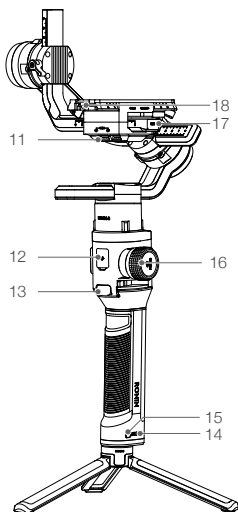
※ 内容如有更新，恕不另行通知。

認識 Ronin-S

CHT



1. 橫滾軸馬達
2. 平移軸馬達
3. 設定指示燈
4. 電源按鍵
5. 搖桿
6. 設定切換按鍵 (M 按鍵)
7. 相機控制按鍵
8. 手柄
9. 三腳架



10. 俯仰軸馬達
11. 12V/2A 電源 / 配件輸出連接埠
12. USB-C 連接埠
13. 模式切換按鍵
14. 電量指示燈
15. 手柄電源按鍵
16. 跟焦輪
17. 相機控制接頭
18. 相機基座

準備

A. 下載 RONIN™ 應用程式並觀看教學影片

請在軟體商店或使用行動裝置掃描 QR 碼下載。

請在 DJI 官網觀看 Ronin-S 教學影片。

<https://www.dji.com/ronin-s>



Ronin 應用程式

B. 充電

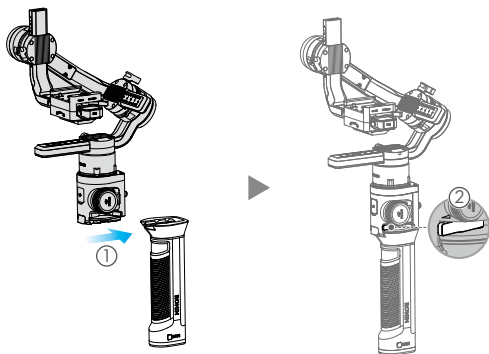
請使用 USB 標準配備充電器和 USB-C 傳輸線為雲台充電。電量完全充滿約需 2 小時 15 分鐘。短按一次手柄電源按鍵開啓手柄，然後長按雲台電源按鍵開啓雲台。

長按雲台電源按鍵關閉雲台。短按一次，再長按手柄電源按鍵以關閉手柄（手柄未連接雲台，或雲台未開啓超過 12 個小時，手柄將自動關閉）。



安裝手柄

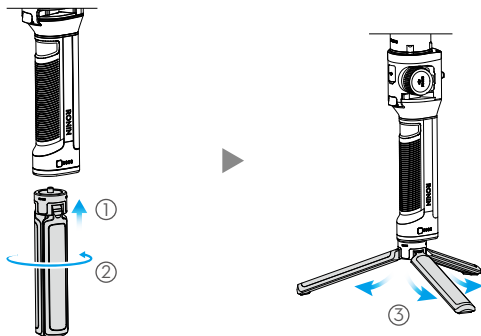
按照圖示將雲台水平嵌入手柄接頭，安裝到位後鎖緊側邊鎖扣。



• Ronin-S 的電源 / 資料接頭不防水，使用期間請注意防水、防塵，以免造成損壞。

安裝手柄延長架（三腳架）

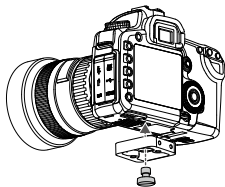
將手柄延長架標準配備裝上雲台，轉緊後展開腳架。



安裝相機

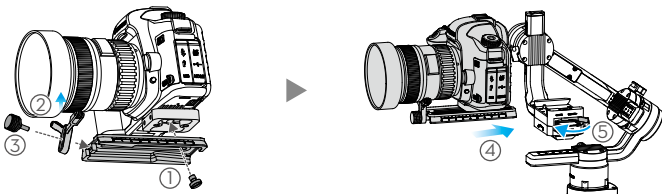
安裝相機之前，請確定相機已做好拍攝準備、鏡頭蓋已取下、電池以及記憶卡已裝妥。

1. 安裝相機墊（使用一字螺絲起子或硬幣安裝）*。

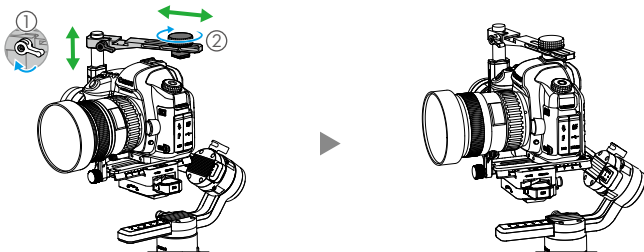


* 根據相機大小，視情況使用相機墊。

2. 安裝相機基座和鏡頭固定架*。
3. 將相機嵌入雲台的相機基座，在前後達到大致平衡時鎖緊側邊鎖扣。

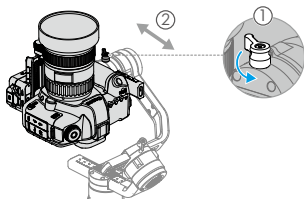


4. 推薦使用車載模式或在高速移動、大風的環境中拍攝時安裝熱靴模組(需另行購買)，確保相機安全。安裝示意如圖所示。



平衡調節

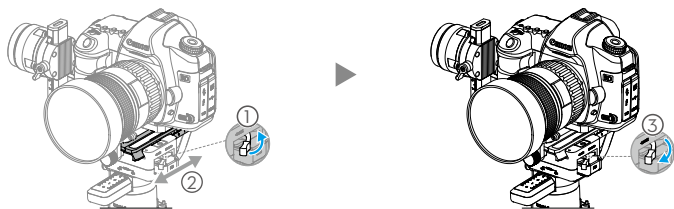
1. 俯仰軸的垂直平衡調節
 - a. 翻轉相機使鏡頭垂直朝上，一隻手固定俯仰軸馬達，判斷相機重心偏向。
 - b. 轉開俯仰軸馬達旋鈕 ①，推拉俯仰軸力臂以調整相機位置 ②。
 - c. 轉緊旋鈕，相機鏡頭垂直朝上時能保持穩定代表已調節平衡。



* 建議在拍攝過程中，使用鏡頭固定架以獲得更好的效果。

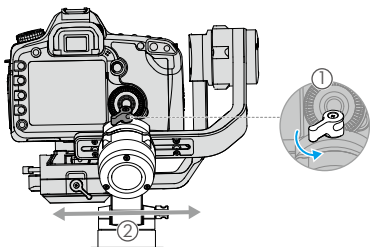
2. 俯仰軸的前後平衡調節

- 使相機鏡頭水平朝前，一隻手固定俯仰軸馬達，判斷相機重心偏向。
- 打開相機底座鎖扣 ①，調整相機位置 ②。
- 鎖緊鎖扣 ③。使相機向上或向下傾斜 45°，若相機能保持穩定，表示已調節平衡。



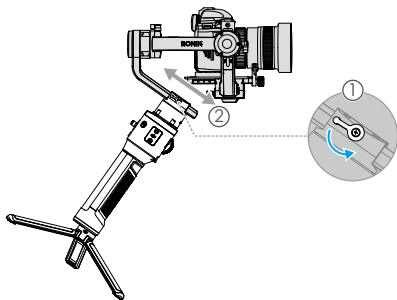
3. 橫滾軸的平衡調節

- 判斷相機重心偏移方向。
- 轉開橫滾軸旋鈕 ①、推拉橫滾軸力臂以調整相機位置 ②。推拉過程中請握住橫滾軸電機，並將橫滾軸力臂（連同相機）稍微往上轉動一定角度，減輕橫滾軸受力以便拉動橫滾軸。
- 使相機向左或向右傾斜，若相機能保持穩定，表示已調節平衡。



4. 平移軸的平衡調節

- 握住雲台向前側斜，觀察相機在平移軸的旋轉方向。
- 轉開平移軸旋鈕 ①、拉伸平移軸力臂以調整相機位置 ②。
- 轉緊旋鈕，若雲台平移軸在任意角度都能保持穩定，表示已調節平衡。



啟動

開啓雲台電源之前，請先確保相機已調節平衡。未調節平衡即開啓雲台電源有可能損壞馬達。

- 開啓手柄電源之後，再長按雲台電源按鍵來開啓雲台。
- 開啓行動裝置藍牙功能。
- 啟動 Ronin 應用程式、在裝置清單中選擇 Ronin-S 後輸入預設密碼 12345678，按提示啟用。啟用過程需連線網際網路。
- 啟動雲台後，電機仍處於休眠狀態。請按兩下雲台電源按鍵以啟動電機，再進行操作。



使用

1. 啟動 Ronin 應用程式進入馬達設定頁面，選擇自動校準；或同時按住雲台 M 按鍵與模式切換按鍵 4s。設定指示燈閃爍綠燈表示開始校準。
2. 在 Ronin 應用程式中設定馬達力度值與 SmoothTrack 參數。使用者可設定與儲存三組設定參數（出廠時已預設慢、中、快三組參數），短按 M 按鍵則可切換設定參數。長按 M 按鍵可進入運動模式。
3. 進入控制設定介面，設定搖桿參數與設定通道。預設為上下推動搖桿可控制俯仰軸，而左右推動搖桿可控制平移軸移動。
4. 根據不同相機型號，相機控制按鍵有以下功能（需使用相機控制線連接雲台相機控制接頭）：
 - a. 半按壓相機控制按鍵自動對焦。
 - b. 按壓相機控制按鍵開始或停止錄影。長按相機控制按鍵拍照。請訪問 <http://www.dji.com/ronin-s> 了解相機相容列表以及支持功能。
5. 模式切換按鍵：長按進入鎖定模式；按兩下雲台返回；按三下雲台進入自拍模式。
6. 跟焦輪：轉動跟焦輪控制相機對焦（請詳見 Ronin-S 使用者手冊）。



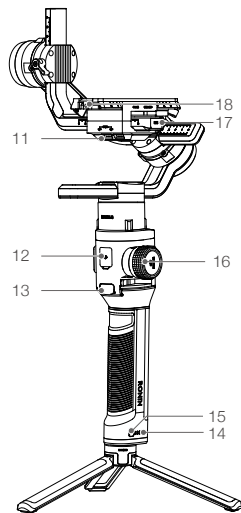
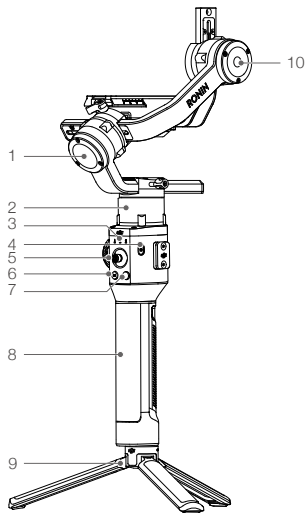
規格

重量	約 1.50 公斤 (僅含雲台) 約 1.86 公斤 (含雲台、手柄)
尺寸	約 202 × 185 × 486 mm
手柄內建電池	型號: RB1-2400 mAh-14.4 V 類型: 18650 LiPo 容量: 2400 mAh 電量: 34.56 Wh
運作電流	靜態電流: 0.16 A
運作頻率	2.4 GHz - 2.48 GHz
發射功率	0 dBm
操作溫度	-20°C 至 45°C

要了解產品詳細資訊，請造訪以下網址下載《使用者手冊》
<http://www.dji.com/ronin-s>

※ 內容如有更新，恕不另行通知。

Ronin-S の概要



1. ロール軸モーター
2. パン軸モーター
3. プロファイル LED インジケータ
4. 電源ボタン
5. ジョイスティック
6. M ボタン
7. カメラ制御ボタン
8. グリップ
9. 拡張グリップ/三脚

10. チルト軸モーター
11. 12V/2A アクセサリー電源ポート
12. USB-C ポート
13. トリガー
14. バッテリー残量インジケータ
15. グリップの電源ボタン
16. Focus ハンドホイール
17. カメラ制御ポート (RSS ポート)
18. カメラ取り付けプレート

はじめに

A. DJI RONIN™ モバイルアプリをダウンロードし、チュートリアルを視聴します。

App Store または Google Play で「Ronin」を検索し、アプリをインストールするための指示に従います。DJI の公式 Web サイトでチュートリアルをご覧ください。

<https://www.dji.com/ronin-s>



Ronin アプリ

B. バッテリーを充電します。

付属の USB 電源アダプターと USB-C ケーブルをジンバルの USB-C ポートに接続して、グリップを充電します。グリップの電源ボタンを 1 回押してグリップの電源をオンにしてから、ジンバルの電源ボタンを長押しして、ジンバルの電源をオンにします。

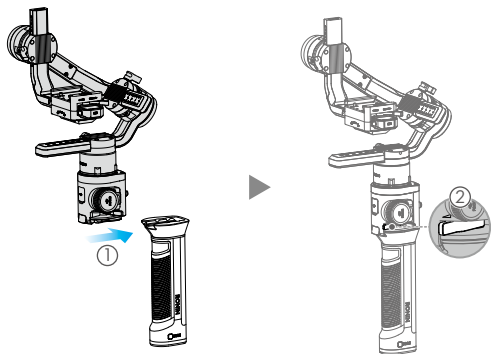
ジンバルの電源ボタンを長押しして、ジンバルの電源をオフにします。ボタンを 1 回押し、次に長押しすると、グリップの電源がオフになります（グリップがジンバルに接続されていない場合や、ジンバルの電源がオンになることなく 12 時間経った場合、グリップは自動的にオフになります）。

充電時間：約 2 時間 15 分



グリップの取り付け

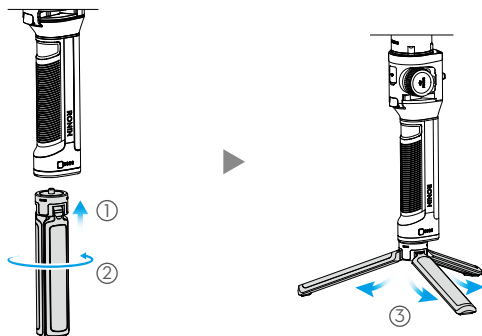
ジンバルを、グリップのダブテールマウントにスライドさせて、取り付けます。レバーをロック位置に切り替えます。



- Ronin-S の電源/データポートおよびコネクターは防水仕様ではありません。損傷を防止するため、使用の際は悪影響を及ぼす埃や水から保護してください。

拡張グリップの取り付け

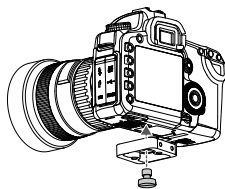
付属の拡張グリップをジンバルに取り付けるには、安全ロックをロック位置に切り替えてから、図のように広げます。



カメラの取り付け

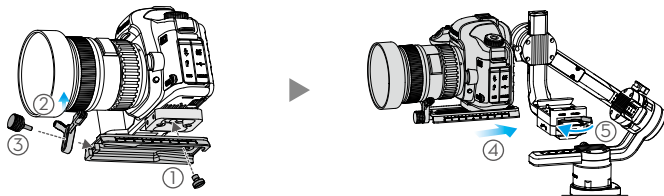
カメラを取り付ける前に、準備が整っていることを確認してください。レンズキャップを取り外し、カメラのバッテリーとメモリーカードがすでに挿入されていることを確認してください。

1. マイナスドライバーまたはコインを使用して、ライザープレート*をカメラの底部に取り付けます。

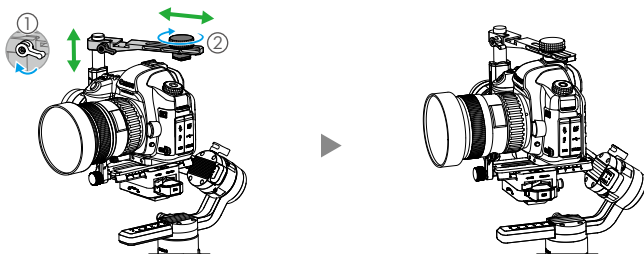


* 必要に応じて、ライザープレートを取り付けてください。

2. カメラ・アダプター・プレートとレンズサポート*を取り付けます。
3. カメラをカメラ・マウント・ベースにスライドさせます。前後のバランスが大体取れたら、安全ロックがかかったのを確認し、レバーをロック位置に切り替えます。



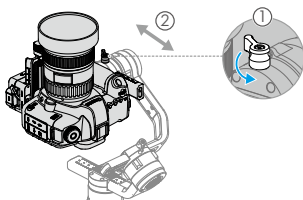
4. ジンバルを車に搭載する場合や、早い移動により風力によってジンバルの安定性が影響を受ける環境で撮影する場合は、Top Hotshoe Bracket を使用してカメラを取り付けることをお勧めします。Top Hotshoe Bracket は別売りです。取り付け方法は下に記載されています。



バランス調整

1. 垂直チルトのバランス調整

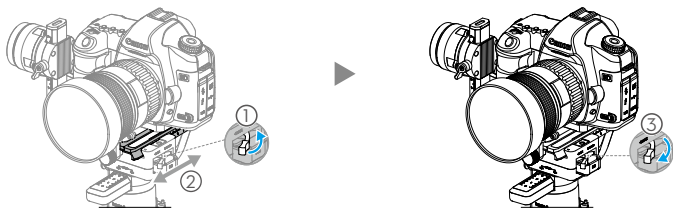
- チルト軸を回し、カメラのレンズを上に向けます。チルト軸モーターを押さえて、ロール軸が水平に保たれるようにし、カメラの上下に重さが偏っていないかどうかを確認します。
- チルトモーターのノブ ① を緩め、カメラが上下にチルトせず、静止状態を保つまでカメラのバランス ② を調整します。
- ノブを締め付けます。



*最適なセットアップにするには、できるだけレンズサポートを使用してください。

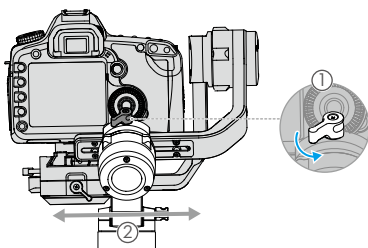
2. チルト軸の奥行きバランス調整

- チルト軸を回し、カメラのレンズを前に向けます。チルトモーターを押さえて、カメラの上下に重さが偏っていないかどうかを確認します。
- レバー ① をロック解除の位置に切り替えます。チルト軸を上または下に 45° 回してもカメラが静止状態を保つようになるまで、カメラのバランス ② を調整します。
- レバー ③ をロック位置に切り替えます。



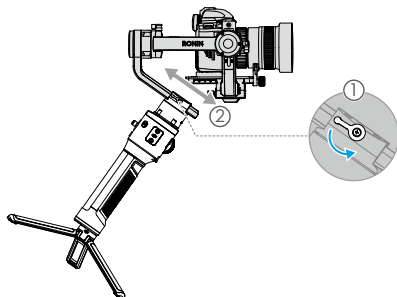
3. ロール軸のバランス調整

- チルトモーターを離して、モーターが揺れる方向を確認します。
- ロール軸ノブ ① をゆるめて、カメラが安定するまでカメラのバランス ② を調整します。この軸の調整が強すぎる場合は、調整しながらカメラのプラットフォームを持ち上げるか、ロールアームが地面と平行になるまでジンバルを少し後ろに傾げることで、ロールモーターのウェイトを取り除くことができます。
- ノブを締め付けます。



4. パン軸のバランス調整

- グリップをつかみ、Ronin-S を横に傾け、パン軸方向の動きがないかどうかを確認します。
- パンモーターのノブ ① を緩めます。グリップを持ち上げてパン軸を 45° 回してもカメラが静止状態を保つようになるまで、カメラのバランス ② を調整します。
- ノブを締め付けます。



Ronin-S のアクティベーション

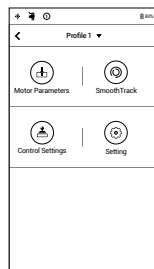
Ronin-S の電源をオンにする前に、カメラのバランスが取れていることを確認します。負荷のバランスが取れていない状態で Ronin-S の電源をオンにしないでください。ジンバルモーターが損傷するおそれがあります。

- 電源ボタンを 1 回押してグリップの電源をオンにしてから、ジンバルの電源ボタンを長押しして、ジンバルの電源をオンにします。
- モバイルデバイスで Bluetooth を有効にし、Ronin アプリを起動します。Ronin-S を選択して、デフォルトの Bluetooth パスワード 12345678 を入力します。
- インターネットに接続されていることを確認し、画面の指示に従って Ronin-S の初回アクティベーションを行います。
- アクティベーションが完了したら、ジンバルの電源ボタンをダブルタップしてモーターを始動させてから進めます。



操作

- [Auto tune] : Ronin アプリを起動し、[Motor] ページに移動し、[Auto Tune] を選択します。Ronin-S の M ボタンとトリガーを同時に 4 秒間長押ししても、[Auto Tune] を開始できます。[Stiffness] は手動で調整できます。[Strength]、[Filter]、[Control] は高度な設定であるため、正しく理解している場合のみ調整してください。
- パン、チルト、ロール軸の [Speed]、[Deadband]、[Acceleration] の値を調整するには、[SmoothTrack] ページに移動します。デフォルトでは、低速、中速、高速の 3 種類のプロファイルがあり、M ボタンをタップして選択できます。これにより、撮影シーンに最適な設定を使用できます。M ボタンを長押しすると、スポーツモードに入ります。
- パン、チルト、ロール軸のパラメータを調整するには、[Control Settings] ページに移動します。ジョイスティックはすでにデフォルトに設定されています。ジョイスティックを上下に動かすことでチルト軸の動きを制御し、左右に動かすことでパン軸の動きを制御します。
- カメラ制御ボタンは、以下のようなさまざまな機能にアクセスします（カメラモデルによって異なります。カメラ制御ケーブルの接続が必要です）。
 - ほとんどの一眼レフカメラのシャッターボタンと同じように、半押しでオートフォーカスが作動します。
 - 1 回押しと、録画が開始/停止します。長押しすると写真を撮影します。詳細については、ユーザーマニュアルを参照してください。
- トリガー：トリガーを長押しすると、ロックモードに入ります。2 回押しと、ジンバルが再センターリングされます。3 回押しと、ジンバルが 180°回転し、カメラが手前を向きます。
- Focus ハンドホイール：Focus ハンドホイールを回すと、対応しているカメラモデルのフォーカスを制御できます。詳細については、ユーザーマニュアルを参照してください。



JP

仕様

重量	約 1.5kg（ジンバルのみ） 約 1.86kg（ジンバルとグリップを含む）
サイズ	約 202 × 185 × 486mm
入力電力	モデル：RB1-2400mAh-14.4V タイプ：18650 LiPo 容量：2400mAh 電力量：34.56Wh
作動電流	静的電流：0.16A
Bluetooth 動作周波数	2.4 ~ 2.48 GHz
Bluetooth 送信機出力	0dBm
動作環境温度	-20 ~ 45°C

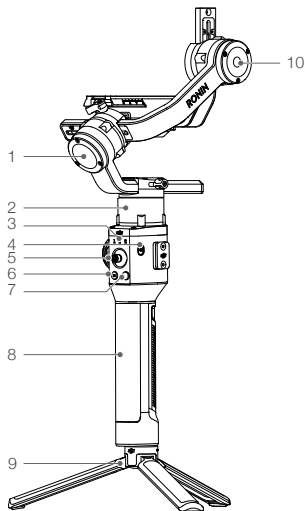
詳細については、以下にあるユーザーマニュアルを参照してください。

<http://www.dji.com/ronin-s>

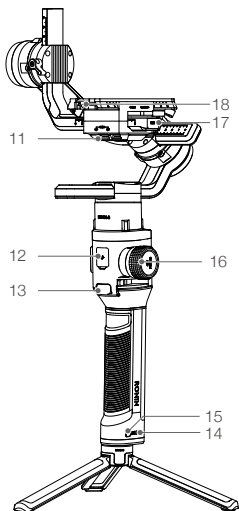
※このコンテンツは予告なく変更することがあります。

Ronin-S 개요

KR



1. 롤 모터
2. 팬 모터
3. 프로파일 LED 표시기
4. 전원 버튼
5. 조이스틱
6. M 버튼
7. 카메라 제어 버튼
8. 그립
9. 확장 그립/삼각대



10. 틸트 모터
11. 12V/2A 액세서리 전원 포트
12. USB-C 포트
13. 트리거
14. 배터리 잔량 표시기
15. 그립 전원 버튼
16. 포커스 휠
17. 카메라 제어 포트(RSS 포트)
18. 카메라 마운팅 플레이트

시작

A. DJI RONIN™ 모바일 앱을 다운로드하고 튜토리얼 영상을 시청합니다.

App Store나 Google Play에서 "Ronin"을 검색하고 지침에 따라 앱을 설치합니다.

DJI 공식 웹사이트에 있는 튜토리얼 영상을 시청합니다.

<https://www.dji.com/ronin-s>



Ronin 앱

B. 배터리를 충전합니다.

제공된 USB-C 케이블로 USB 전원 어댑터를 짐벌의 USB-C 포트에 연결하여 그림을 충전합니다. 그림 전원 버튼을 한 번 누르면 그림이 켜지고, 짐벌 전원 버튼을 길게 누르면 짐벌이 켜집니다.

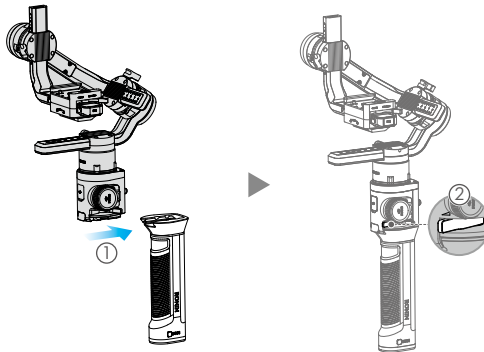
짐벌 전원 버튼을 다시 길게 누르면 짐벌이 꺼집니다. 한 번 누른 다음 다시 길게 누르면 그림이 꺼집니다. 짐벌에 연결되지 않거나 12시간 동안 짐벌의 전원을 켜지 않으면 그림이 자동으로 꺼집니다.

충전 시간: 약 2시간 15분



그립 장착

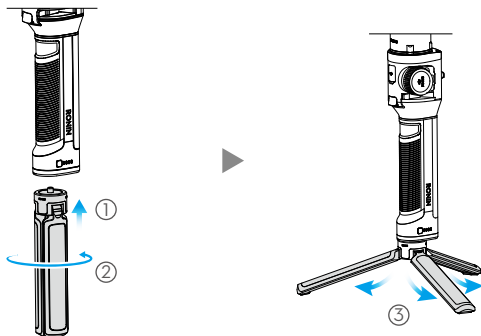
짐벌을 도브테일 마운트 안으로 밀어 넣어 그림에 장착합니다. 레버를 잠금 위치로 전환합니다.



- Ronin-S의 전원/데이터 포트와 커넥터에는 방수 기능이 없습니다. 손상을 방지하기 위해 사용 중에 먼지나 물에 노출되지 않도록 주의하십시오.

확장 그립 연결

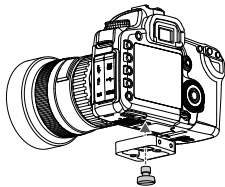
제공된 확장 그립을 짐벌에 연결하려면 안전 잠금장치를 잠금 위치로 전환하고 그립과 같이 펼칩니다.



카메라 장착

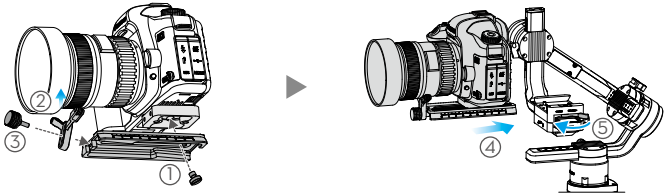
카메라를 장착하기 전에 미리 준비하십시오. 렌즈 캡을 분리하고 카메라의 배터리와 메모리 카드가 삽입되어 있는지 확인합니다.

1. 일자 드라이버 또는 동전을 사용하여 라이저 플레이트*를 카메라의 하단에 장착합니다.

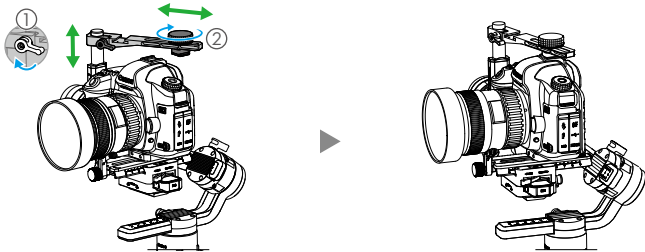


* 필요한 경우 라이저 플레이트를 장착합니다.

2. 카메라 더브테일 플레이트와 렌즈 서포트*를 장착합니다.
3. 카메라를 카메라 마운팅 베이스에 밀어 넣습니다. 어느 정도 전후의 균형이 맞았을 때 안전 잠금장치가 체결되면 레버를 잠금 위치로 전환합니다.

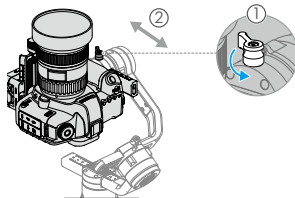


4. 짐벌을 차량에 장착하거나 풍력이 짐벌의 안정성에 영향을 미칠 수 있는 환경에서 고속으로 이동하며 촬영하는 경우 상단 핫 슈 브래킷을 사용하여 카메라를 장착하는 것이 좋습니다. 상단 핫 슈 브래킷은 별도로 판매됩니다. 설치 방법은 아래 그림과 같습니다.



균형 조정

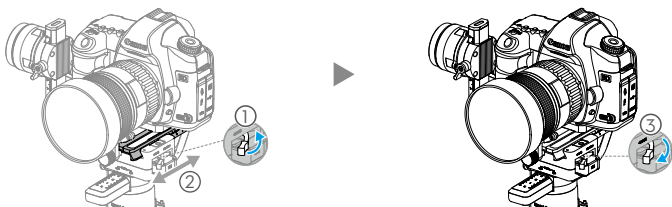
1. 수직 틸트 균형 조정
 - a. 카메라 렌즈가 위를 향하도록 틸트 축을 돌립니다. 롤 축이 수평이 되도록 틸트 축 모터를 고정하고 카메라의 상단 또는 하단이 무거운지 확인합니다.
 - b. 틸트 모터의 노브 ①를 풀어서 카메라가 위아래로 틸트 회전하지 않고 정지 상태를 유지할 때까지 카메라의 균형 ②을 조정합니다.
 - c. 노브를 조입니다.



* 셋업 중에 최상의 결과를 얻기 위해 가능하면 렌즈 서포트를 사용합니다.

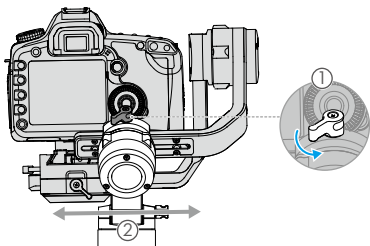
2. 틸트 축에 대한 깊이 균형 조정

- 카메라 렌즈가 전방을 향하도록 틸트 축을 돌립니다. 틸트 모터를 고정하고 카메라의 상단 또는 하단이 무거운지 확인합니다.
- 레버 ① 을 잠금 해제 위치로 전환합니다. 틸트 축을 위 또는 아래로 45 도 회전할 때 카메라가 정지 상태를 유지할 때까지 카메라의 균형 ② 을 조정합니다.
- 레버 ③ 을 잠금 위치로 전환합니다.



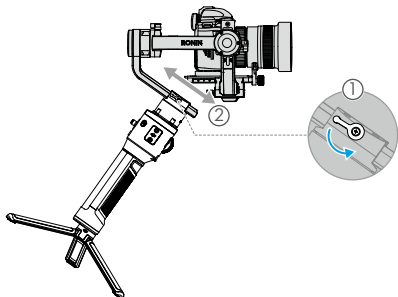
3. 롤 축 균형 조정

- 틸트 모터를 놓고 모터가 회전하는 방향을 확인합니다.
- 롤 축 손잡이 ① 을 풀고 카메라 균형 ② 를 카메라가 고정될 때까지 조정합니다. 축의 조정이 너무 딱딱한 경우, 조정을 하면서 카메라 플랫폼을 들어올리거나 롤 암이 지면과 평행이 될 때까지 짐벌을 뒤로 살짝 기울여 롤 모터의 무게를 줄일 수 있습니다.
- 노브를 조입니다.



4. 팬 축 균형 조정

- 그립을 잡고 Ronin-S를 측면으로 기울인 다음 팬 축을 따라 움직임을 확인합니다.
- 팬 모터의 노브 ①를 풉니다. 그립을 올린 상태에서 팬 축을 45° 회전할 때 카메라가 정지 상태를 유지할 때까지 카메라의 균형 ②을 조정합니다.
- 노브를 조입니다.

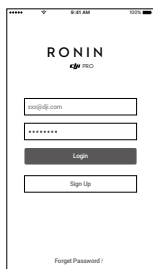


KR

Ronin-S 활성화

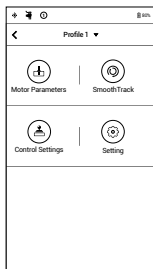
Ronin-S의 전원을 켜기 전에 카메라의 균형이 맞춰졌는지 확인합니다. 균형이 맞춰지지 않은 상태에서 Ronin-S를 켜지 마십시오. 그러면 짐벌 모터가 손상될 수 있습니다.

- 전원 버튼을 한 번 눌러 그립을 켜 다음 짐벌 전원 버튼을 길게 눌러 짐벌을 켭니다.
- 모바일 기기에서 Bluetooth를 활성화하고 Ronin 앱을 실행합니다. Ronin-S를 선택하고 기본 Bluetooth 암호인 12345678을 입력합니다.
- 인터넷에 연결한 다음 화면의 지시에 따라 Ronin-S를 처음으로 활성화합니다.
- 활성화 후 짐벌의 전원 버튼을 두 번 탭하여 진행하기 전에 모터를 연결합니다.



조작

1. Auto Tune: Ronin 앱을 실행하고 Motor 페이지로 이동하여 Auto Tune을 선택합니다. 또는 Ronin-S의 M 버튼과 트리거를 4초 동안 동시에 눌러 Auto Tune을 시작할 수도 있습니다. 강성을 수동으로 조정할 수 있습니다. Strength, Filter 및 Control은 고급 설정이므로 이에 해당하는 지식을 갖춘 경우에만 조정해야 합니다.
2. SmoothTrack 페이지로 이동하여 팬, 틸트 및 롤 축에 대한 Speed, Deadband 및 Acceleration 값을 조정합니다. 촬영 환경에 가장 적합한 설정을 지정하기 위해 M 버튼을 탭하고 선택할 수 있는 3개의 프로필(저속, 중속, 고속)이 기본적으로 제공됩니다. M 버튼을 길게 탭하여 스포츠 모드로 진입합니다.
3. Control Settings 페이지로 이동하여 팬, 틸트 및 롤 축에 대한 설정값을 조정합니다. 조이스틱은 기본값으로 이미 설정되어 있습니다. 즉, 조이스틱을 위 또는 아래로 밀어서 틸트 축의 움직임을 제어하고, 왼쪽 또는 오른쪽으로 밀어서 팬 축의 움직임을 제어합니다.
4. 카메라 제어 버튼은 카메라 모델에 따라 다양한 기능에 액세스합니다(카메라 제어 케이블 연결 필요).
 - a. 일반 DSLR 카메라의 셔터와 마찬가지로 반쯤 누르면 자동으로 포커스를 맞춥니다.
 - b. 한 번 누르면 녹화가 시작/중지됩니다. 길게 누르면 사진이 촬영됩니다. 자세한 내용은 사용 설명서를 참조하십시오.
5. 트리거: 잠금 모드로 진입하려면 트리거를 길게 누릅니다. 짐벌을 중앙으로 복귀하려면 두 번 누릅니다. 세 번 누르면 카메라가 사용자를 향하도록 짐벌이 180° 회전합니다.
6. 포커스 휠: 포커스 휠을 돌려서 지원되는 카메라 모델의 포커스를 제어합니다. 자세한 내용은 사용 설명서를 참조하십시오.



사양

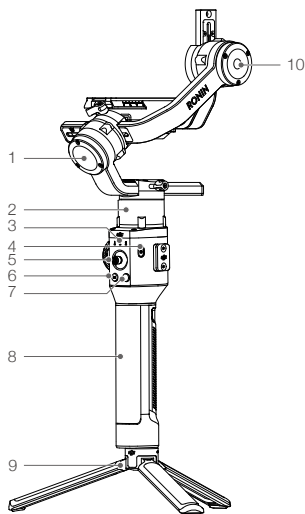
무게	약 1.50kg(짐벌만) 약 1.86kg(짐벌 및 그림 포함)
크기	약 202×185×486mm
입력 전원	모델: RB1-2400mAh-14.4V 유형: 18650 LiPo 용량: 2400mAh 에너지: 34.56Wh
작동 전류	정전류: 0.16A
Bluetooth 작동 주파수	2.4~2.48GHz
Bluetooth 송신기 전원	0dBm
작동 온도	-20°~45°C(-4°~113°F)

자세한 내용은 사용자 매뉴얼을 확인하십시오.

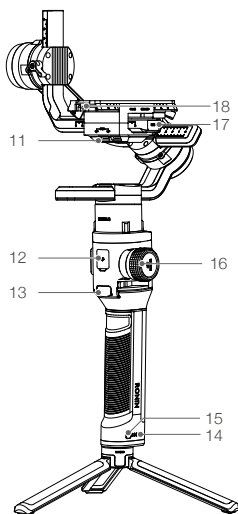
<http://www.dji.com/ronin-s>

※ 본 내용은 사전 고지 없이 변경될 수 있습니다.

Ronin-S Übersicht



1. Rollmotor
2. Schwenkmotor
3. Profil-LED-Anzeigen
4. Ein/Aus-Taste
5. Joystick
6. M-Taste
7. Kamerasteuerungstaste
8. Griff
9. Griffverlängerung/Stativ



10. Neigemotor
11. 12 V / 2 A Anschlüsse für Zubehör
12. USB-C-Anschluss
13. Auslöser
14. Akkuladezustandsanzeige
15. Griff-Ein/Aus-Taste
16. Fokusrad
17. Kamerasteuerschnittstelle (RSS-Port)
18. Kamera-Befestigungsplatte

Erste Schritte

- A. Laden Sie die DJI RONIN™-App für Mobilgeräte herunter, und sehen Sie sich die Tutorials an.

Suchen Sie im App Store oder in Google Play nach „Ronin“, und befolgen Sie die Installationsanweisungen. Sehen Sie sich die Tutorials auf der offiziellen DJI-Website an.

<https://www.dji.com/ronin-s>



Ronin-App

- B. Akku aufladen.

Zum Laden des Akkus im Griff nutzen Sie bitte das mitgelieferte USB-Netzteil und verbinden dieses mit USB-C-Kabel mit dem USB-C-Anschluss am Gimbal. Betätigen Sie die Ein/Aus-Taste am Griff, um den Griff einzuschalten, und halten Sie dann die Ein/Aus-Taste am Gimbal gedrückt, um den Gimbal einzuschalten.

Drücken und halten Sie die Ein/Aus-Taste gedrückt, um den Gimbal auszuschalten. Drücken Sie die Taste noch einmal, und halten Sie sie gedrückt, um den Griff auszuschalten. (Der Griff schaltet sich automatisch aus, wenn er nicht mit dem Gimbal verbunden ist oder der Gimbal nicht innerhalb von 12 Stunden eingeschaltet wird.)

Ladezeit: ca. 2 Stunden 15 Minuten



Steckdose
100 – 240 V



USB-Netzadapter



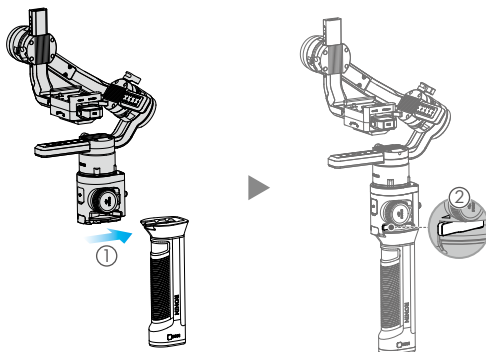
USB-C-Anschluss



Hoch ← Niedrig

Den Griff montieren

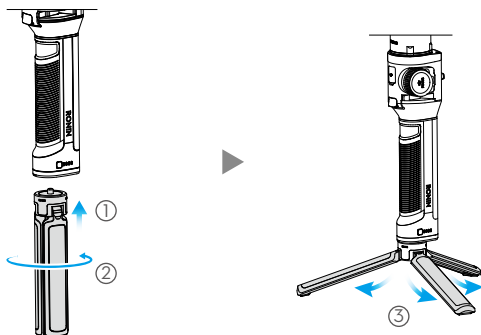
Befestigen Sie den Gimbal am Griff, indem Sie ihn in die Schwalbenschwanzhalterung schieben. Stellen Sie den Hebel in die verriegelte Position.



- Die Strom-/Datenanschlüsse und Steckverbinder von Ronin-S sind nicht wasserdicht. Stellen Sie daher sicher, dass sie während der Verwendung vor schädlichem Staub und Wasser geschützt sind, um Schäden zu vermeiden.

Die Griffverlängerung montieren

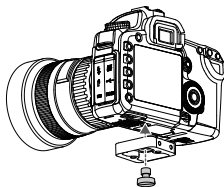
Um dem Gimbal an der mitgelieferten Griffverlängerung zu befestigen, verriegeln Sie den Sicherheitsverschluss, und klappen Sie sie wie abgebildet auf.



Die Kamera montieren

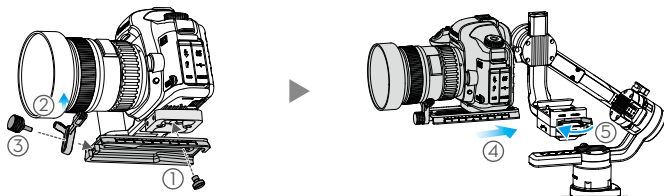
Bevor Sie mit der Montage der Kamera beginnen, bringen Sie die Kamera in einen einsatzbereiten Zustand. Entfernen Sie die Objektivkappe, und stellen Sie sicher, dass der Akku und die Speicherkarte der Kamera bereits eingesetzt sind.

1. Befestigen Sie die Erhöhungplatte* an der Unterseite der Kamera mit einem Flachschraubendreher oder einer Münze.

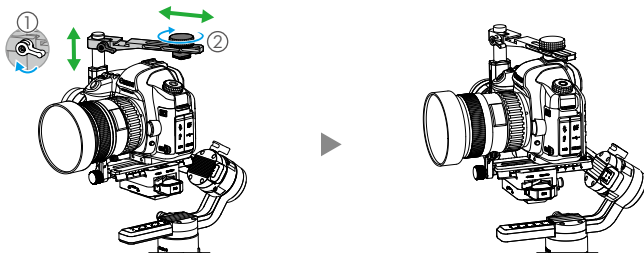


* Falls erforderlich, montieren Sie die Erhöhungplatte.

2. Befestigen Sie die Befestigungsplatte und die Objektivhalterung* an der Kamera.
3. Schieben Sie die Kamera auf der Befestigungsplatte in die Sockelbasis des Gimbals. Wenn ein ungefähres Gleichgewicht in beide Richtungen erreicht ist, verriegeln Sie den Sicherheitsverschluss.



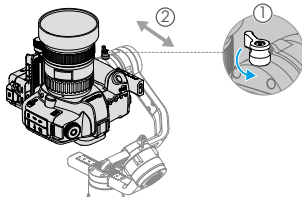
4. Es wird empfohlen, die Kamera über den oberen Blitzschuh anzubringen, wenn der Gimbal an einem Fahrzeug oder in anderen Umgebungen angebracht werden soll, wo hohe Fahr- oder Windgeschwindigkeiten die Stabilität des Gimbals beeinträchtigen können. Der obere Blitzschuh wird als separates Zubehör verkauft. Die Montage wird unten gezeigt.



Ausbalancieren

1. Neigung ausbalancieren

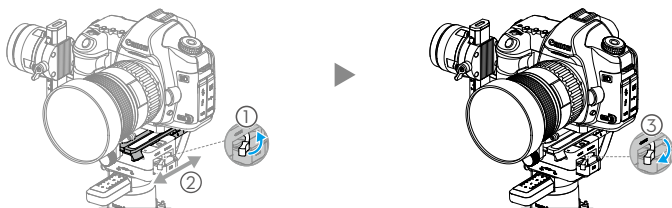
- a. Drehen Sie die Neigungsachse so, dass das Kameraobjektiv nach oben zeigt. Halten Sie den Neigungsachsenmotor, um sicherzustellen, dass die Rollachse horizontal bleibt, und prüfen Sie, ob die Kamera kopf- oder fußlastig ist.
- b. Lösen Sie den Knopf ① am Neigungsmotor, um sicherzustellen, dass das Kameragleichgewicht ② so an, dass die Kamera sich nicht bewegt und nicht nach oben oder unten geneigt wird.
- c. Ziehen Sie den Hebel fest.



* Für die besten Ergebnisse während des Setups verwenden Sie idealerweise die Objektivhalterung.

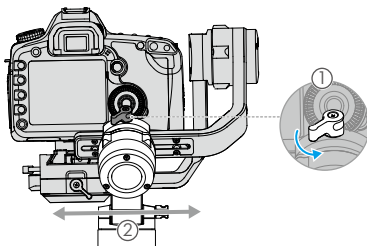
2. Tiefe der Neigungsachse ausbalancieren

- Drehen Sie die Neigungsachse so, dass das Kameraobjektiv nach vorne zeigt. Halten Sie den Neigungsmotor, um zu prüfen, ob die Kamera kopf- oder fußlastig ist.
- Stellen Sie den Hebel ① in die Entriegelungsposition. Stellen Sie das Kameragegewicht so ein ②, dass die Kamera sich beim Drehen der Neigungsachse um 45° nach oben oder unten nicht bewegt.
- Stellen Sie den Hebel ③ in die Verriegelungsposition.



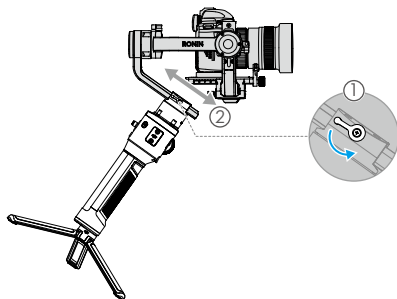
3. Rollachse ausbalancieren

- Lassen Sie den Neigungsmotor los, um die Richtung zu überprüfen, in die der Motor schwenkt.
- Lösen Sie den Rollachsenknopf ①, und passen Sie das Kameragegewicht ② an, bis die Kamera sich nicht mehr bewegt. Wenn diese Achse zu starr eingestellt ist, können Sie versuchen, das Gewicht am Rollmotor zu verringern, indem Sie die Kameraplattform beim Einstellen anheben oder den Gimbal ein wenig nach hinten neigen, bis der Rollarm parallel zum Boden ist.
- Ziehen Sie den Hebel fest.



4. Schwenkachse ausbalancieren

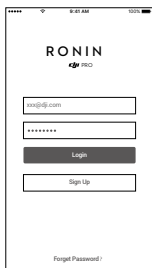
- Nehmen Sie den in die Hand und kippen Sie den Ronin-S seitwärts, und prüfen Sie ihn auf Bewegungen entlang der Schwenkachse.
- Lösen Sie den Knopf ① am Schwenkmotor. Stellen Sie das Kameragleichgewicht so ein ②, dass sich die Kamera beim Neigen der Schwenkachse um 45° nicht bewegt, während Sie den Griff anheben.
- Ziehen Sie den Hebel fest.



Ronin-S aktivieren

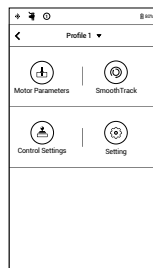
Vergewissern Sie sich, dass die Kamera vor dem Einschalten des Ronin-S ausbalanciert ist. Schalten Sie den Ronin-S nicht ein, wenn sie nicht ausbalanciert ist, da sonst die Gimbalmotoren beschädigt werden können.

- Drücken Sie die Einschalttaste, um den Griff einzuschalten, und halten Sie dann die Einschalttaste des Gimbals gedrückt, um den Gimbal einzuschalten.
- Schalten Sie Bluetooth auf Ihrem Mobilgerät ein, und starten Sie die Ronin-App. Wählen Sie Ronin-S aus, und geben Sie das Standard-Bluetooth-Passwort 12345678 ein.
- Stellen Sie sicher, dass Sie mit dem Internet verbunden sind, und befolgen Sie die Anweisungen auf dem Bildschirm, um den Ronin-S zum ersten Mal zu aktivieren.
- Bevor Sie fortfahren, tippen Sie nach der Aktivierung doppelt auf die Ein/Aus-Taste des Gimbals, um die Motoren zu aktivieren.



Betrieb

1. Auto Tune: Starten Sie die Ronin-App, gehen Sie zur Seite "Motor Parameters" (Motoreinstellungen), und wählen Sie „Auto Tune“ aus. Alternativ können Sie die M-Taste des Ronin-S drücken und vier Sekunden lang halten, um die automatische Anpassung zu starten. Die Steifheit ("Stiffness") kann manuell eingestellt werden. Bei Stärke („Strength“), Filterung („Filter“) und Ansteuerung („Control“) handelt es sich um erweiterte Einstellungen, die nur von erfahrenen Nutzern verändert werden sollten.
2. Gehen Sie zur „SmoothTrack“-Seite, um die Werte Geschwindigkeit ("Speed"), Totband ("Deadband") und Beschleunigung ("Acceleration") für die Schwenk-, Neigungs- und Rollachse festzulegen. Standardmäßig gibt es 3 Profile — langsam, mittlere und hohe Geschwindigkeit — die Sie auswählen können, indem Sie auf die M-Taste tippen, sodass Sie die am besten geeignete Einstellung für Ihr Aufnahmeszenario erhalten. Halten Sie die Taste M gedrückt, um den Sportmodus aufzurufen.
3. Gehen Sie zur "Control Settings"-Seite, um die Parameter für die Schwenk-, Neigungs- und Rollachsen anzupassen. Der Joystick ist bereits auf die Standardeinstellungen festgelegt: Bewegen Sie den Joystick nach oben oder unten zur Steuerung der Bewegung der Neigungsachse, und schieben Sie ihn nach links oder rechts, um die Bewegung der Schwenkachse zu steuern.
4. Je nach Kameramodell kann die Kamerasteuerungstaste auf verschiedene Funktionen zugreifen (eine Kabelverbindung zur Kamera ist erforderlich):
 - a. Drücken Sie die Taste nur halb durch für den Autofokus entspricht dem Auslöserverhalten bei digitalen Spiegelreflexkameras.
 - b. Drücken Sie die Taste einmal, um in den Videoaufnahmen zu starten/stoppen. Halten Sie die Taste gedrückt, um ein Foto aufzunehmen. Bitte lesen Sie für weitere Informationen die Bedienungsanleitung.
5. Auslöser: Halten Sie den Auslöser gedrückt, um den Spermodus zu wechseln. Drücken Sie zweimal, um den Gimbal wieder zu zentrieren. Drücken Sie dreimal, um den Gimbal um 180° zu drehen, sodass die Kamera zu Ihnen zeigt.
6. Fokusrad: Drehen Sie das Fokusrad, um den Fokus bei unterstützten Kameramodellen zu steuern. Bitte lesen Sie für weitere Informationen die Bedienungsanleitung.



Technische Daten

Gewicht	Ca. 1,5 kg (nur Gimbal) Ca. 1,86 kg (mit Gimbal und Griff)
Abmessungen:	Ca. 202 × 185 × 486 mm
Eingangslleistung	Modell: RB1-2400 mAh-14,4 V Typ: 18650 LiPo Kapazität: 2400 mAh Energie: 34,56 Wh
Betriebsstrom	Statischer Strombedarf: 0,16 A
Bluetooth-Betriebsfrequenz	2,4–2,48 GHz
Bluetooth-Sendeleistung	0 dBm
Betriebstemperatur	-20 bis 45 °C

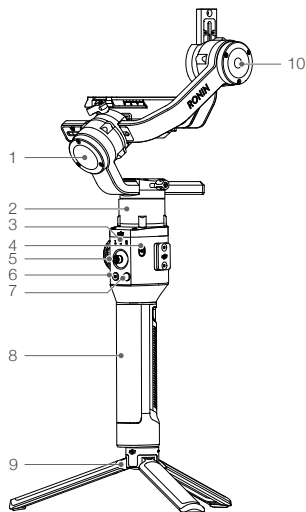
Nähere Informationen finden Sie in der Bedienungsanleitung:

<http://www.dji.com/ronin-s>

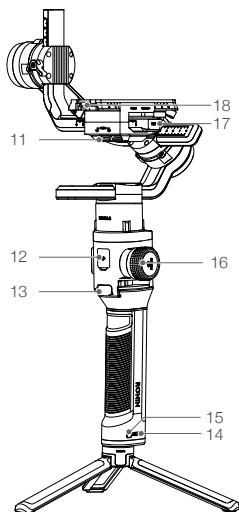
※Dieser Inhalt kann jederzeit unangekündigt geändert werden.

Descripción general del Ronin-S

ES



1. Motor de rotación
2. Motor de giro
3. Indicadores LED de perfil
4. Botón de encendido
5. Palanca de control
6. Botón M
7. Botón de control de la cámara
8. Empuñadura
9. Empuñadura secundaria / Tripode



10. Motor de inclinación
11. Puerto de alimentación de 12 V / 2 A para accesorios
12. Puerto USB-C
13. Gatillo
14. Indicadores del nivel de batería
15. Botón de encendido de la empuñadura
16. Rueda de enfoque
17. Puerto de control de la cámara (puerto RSS)
18. Placa de montaje de la cámara

Para empezar

A. Descargue la aplicación móvil DJI RONIN™ y vea los tutoriales.

Busque "Ronin" en la App Store o en Google Play y siga las instrucciones para instalar la aplicación. Vea los tutoriales en el sitio web oficial de DJI.

<https://www.dji.com/ronin-s>



Aplicación Ronin

B. Cargue la batería.

Cargue la empuñadura mediante el adaptador de alimentación USB y el cable USB-C suministrados; para ello, conecte el cable al puerto USB-C del estabilizador. Pulse el botón de encendido de la empuñadura una vez para encenderla y, a continuación, mantenga pulsado el botón de encendido del estabilizador para encenderlo.

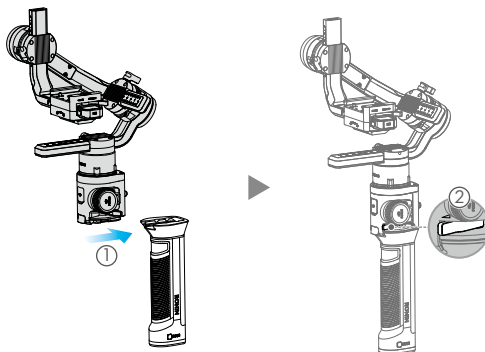
Mantenga pulsado el botón de encendido del estabilizador para apagarlo. Pulse una vez, después otra y mantenga pulsado para apagar la empuñadura. (La empuñadura se apaga automáticamente si no está conectada al estabilizador o si este último pasa 12 horas encendido).

Tiempo de carga: aproximadamente 2 horas y 15 minutos



Montaje de la empuñadura

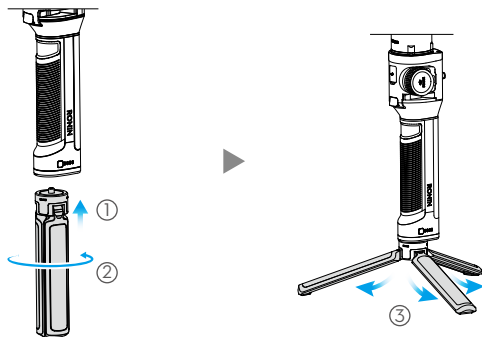
Conecte el estabilizador a la empuñadura deslizando el sobre el soporte de cola de milano. Cambie la palanca a la posición de bloqueo.



- Los puertos de alimentación/datos y los conectores del Ronin-S no son impermeables. Protéjalos del polvo y el agua durante el uso para evitar daños.

Montaje de la empuñadura secundaria

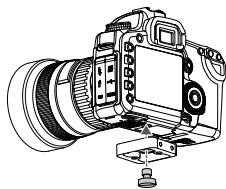
Para conectar la empuñadura secundaria proporcionada al estabilizador, cambie el cierre de seguridad a la posición de bloqueo y despléguela como se indica.



Montaje de la cámara

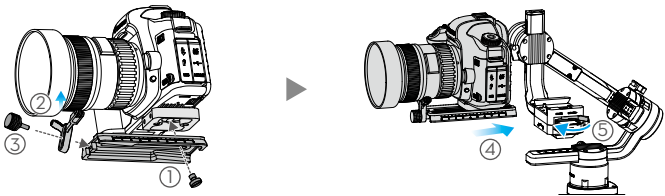
Antes de montar la cámara, asegúrese de que la ha preparado con antelación. Retire la tapa del objetivo y asegúrese de que la batería y la tarjeta de memoria de la cámara están insertadas.

1. Fije la placa del elevador* a la parte inferior de la cámara mediante un destornillador de cabeza plana o una moneda.

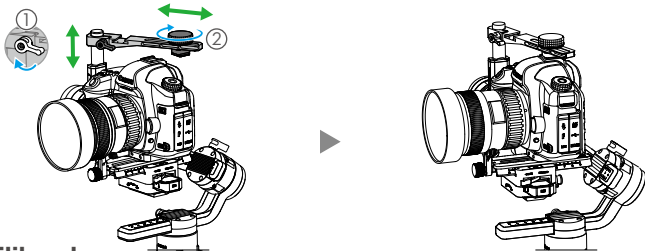


* Monte el elevador si es necesario.

2. Fije la placa de cola de milano de la cámara y el soporte del objetivo*.
3. Deslice la cámara sobre la base de montaje. Cuando la cámara se encuentre más o menos en una posición de equilibrio hacia delante y atrás, accione el seguro y cambie la palanca a la posición de bloqueo.



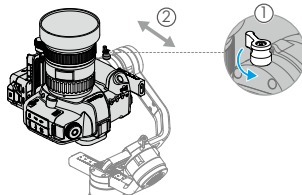
4. Se recomienda montar la cámara con el soporte de zapata superior al instalar el estabilizador en un coche o en caso de grabar en entornos en los que sea necesario desplazarse a gran velocidad, ya que la fuerza del viento puede afectar a la estabilidad del estabilizador. El soporte de zapata superior se vende por separado. La instalación se describe a continuación.



Equilibrado

1. Equilibrado de la inclinación vertical

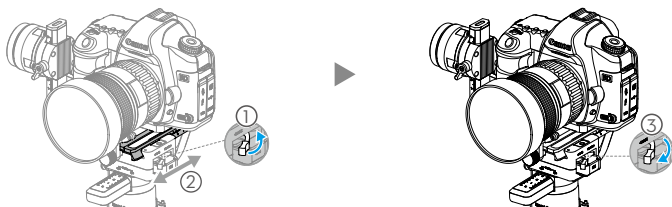
- a. Gire el eje de inclinación de forma que el objetivo de la cámara apunte hacia arriba. Sujete el motor del eje de inclinación para asegurarse de que el eje de rotación permanezca en posición horizontal. Luego, compruebe si la cámara tiene demasiado peso en la parte superior o inferior.
- b. Afloje la rueda ① del motor de inclinación y ajuste el equilibrio de la cámara ② hasta que permanezca inmóvil sin inclinarse hacia arriba ni hacia abajo.
- c. Apriete la rueda.



* Para obtener los mejores resultados durante la instalación, utilice el soporte del objetivo siempre que sea posible.

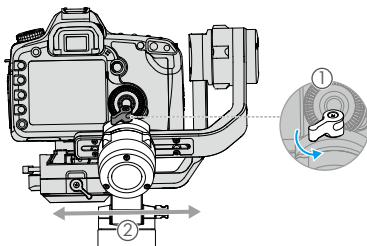
2. Equilibrado de la profundidad del eje de inclinación

- Gire el eje de inclinación de forma que el objetivo de la cámara apunte hacia delante. Sujete el motor de inclinación para comprobar si la cámara tiene demasiado peso en la parte superior o inferior.
- Cambie la palanca ① a la posición de desbloqueo. Ajuste el equilibrio de la cámara ② hasta que permanezca estable al girar el eje de inclinación 45 grados hacia arriba o hacia abajo.
- Cambie la palanca ③ a la posición de bloqueo.



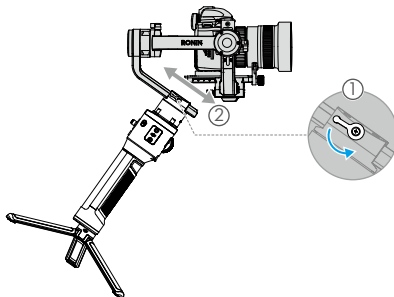
3. Equilibrado del eje de rotación

- Sujete el motor de inclinación para comprobar en qué dirección gira.
- Afije la rueda del eje de rotación ① y ajuste el equilibrio de la cámara ② hasta que permanezca estable. Si ajusta el eje con demasiada rigidez, puede intentar aliviar el peso que ejerce sobre el motor de rotación elevando la plataforma de la cámara a la vez que realiza un ajuste, o bien inclinando el estabilizador un poco hacia atrás hasta que el brazo de rotación quede en paralelo con el suelo.
- Apriete la rueda.



4. Equilibrado del eje de giro

- Agarre la empuñadura, gire el Ronin-S hacia un lado y compruebe si se desplaza a lo largo del eje de giro.
- Aloje la rueda ① del motor de giro. Ajuste el equilibrio de la cámara ② hasta que permanezca estable al girar el eje de giro 45 grados a la vez que se levanta la empuñadura.
- Apriete la rueda.



Activación del Ronin-S

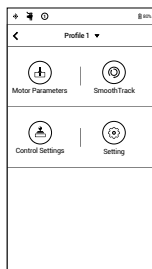
Asegúrese de que la cámara está equilibrada antes de encender el Ronin-S. No encienda el Ronin-S sin una carga equilibrada, ya que podría dañar los motores del estabilizador.

- Pulse el botón de encendido una vez para encender la empuñadura y, a continuación, mantenga pulsado el botón de encendido del estabilizador para encenderlo.
- Active la función Bluetooth en su dispositivo móvil e inicie la aplicación Ronin. Seleccione Ronin-S e introduzca la contraseña de Bluetooth predeterminada: 12345678.
- Asegúrese de que tiene conexión a Internet y siga las instrucciones que aparecen en pantalla para activar el Ronin-S por primera vez.
- Cuando se complete la activación, toque dos veces el botón de encendido del estabilizador para activar los motores antes de continuar.



Funcionamiento

1. Ajuste automático: inicie la aplicación Ronin, vaya a la página Motor y seleccione Auto Tune. De manera alternativa, puede mantener pulsado el botón M del Ronin-S y el gatillo simultáneamente durante cuatro segundos para iniciar el ajuste automático. La rigidez se puede ajustar manualmente. Strength, Filter y Control son parámetros de configuración avanzados y sólo deben ajustarse si se cuenta con los conocimientos necesarios.
2. Vaya a la página SmoothTrack para ajustar los valores Speed, Deadband y Acceleration de los ejes de giro, inclinación y rotación por separado. Hay 3 perfiles predeterminados — Slow, Medium y High Speed — que se pueden seleccionar pulsando el botón M, de modo que pueda utilizar la configuración más adecuada para cada situación. Mantenga pulsado el botón M para entrar en el modo Sport.
3. Vaya a la página Control Settings para ajustar los parámetros de los ejes de giro, inclinación y rotación. La palanca de control ya tiene una configuración predeterminada: empújela hacia arriba o hacia abajo para controlar el movimiento del eje de inclinación, y empújela hacia la izquierda o la derecha para controlar el movimiento del eje de giro.
4. El botón de control de la cámara permite acceder a diferentes funciones en función del modelo de cámara (se requiere un cable de control de la cámara):
 - a. Pulse el botón hasta la mitad para enfocar automáticamente, tal y como haría con el botón del obturador en la mayoría de las cámaras réflex.
 - b. Pulse una vez para iniciar/detener la grabación. Mantenga pulsado para hacer una foto. Consulte el manual del usuario para obtener más información.
5. Gatillo mantenga pulsado el gatillo para entrar en el modo Lock. Pulse dos veces para volver a centrar el estabilizador. Pulse tres veces para girar el estabilizador 180 grados de modo que la cámara mire hacia usted.
6. Rueda Focus gire la rueda Focus para controlar el enfoque en los modelos de cámara compatibles. Consulte el manual del usuario para obtener más información.



Especificaciones

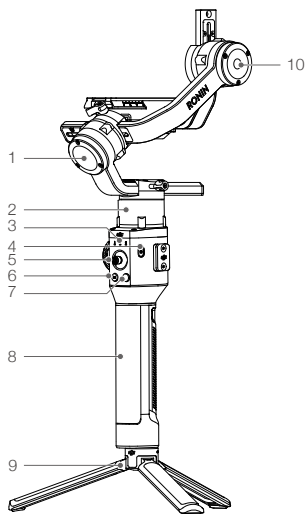
Peso	Aprox. 1,5 kg (3,3 lb) (sólo el estabilizador)
	Aprox. 1,86 kg (4,1 lb) (empuñadura y estabilizador incluidos)
Dimensiones	Aprox. 202 × 185 × 486 mm
Alimentación de entrada	Modelo: RB1-2400 mAh-14,4 V
	Tipo: LiPo 18650
	Capacidad: 2400 mAh
	Energía: 34,56 Wh
Corriente de funcionamiento	Corriente estática: 0,16 A
Frecuencia de funcionamiento de Bluetooth	De 2,4 a 2,48 GHz
Potencia del transmisor Bluetooth	0 dBm
Temperatura de funcionamiento	De -20 a 45 °C (de -4 a 113 °F)

Para obtener más información, lea el manual del usuario:

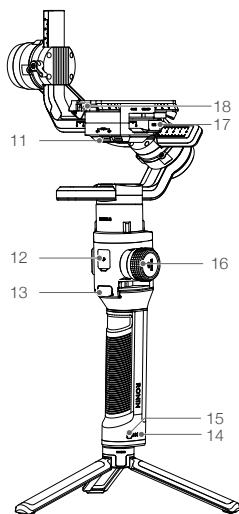
<http://www.dji.com/ronin-s>

※Este contenido puede modificarse sin notificación previa.

Présentation du Ronin-S



1. Moteur roulis
2. Moteur panoramique
3. Indicateurs LED de profil
4. Bouton d'alimentation
5. Joystick
6. Bouton M
7. Bouton d'obturation de l'appareil
8. Poignée
9. Extension de poignée / Trépied



10. Moteur d'inclinaison
11. Port d'alimentation d'accessoire 12V/2A
12. Port USB-C
13. Gâchette
14. Indicateurs de niveau de batterie
15. Bouton d'alimentation de la poignée
16. Focus Wheel
17. Port de contrôle de l'appareil (port RSS)
18. Plaque de fixation de l'appareil

Mise en route

A. Téléchargez l'application mobile DJI RONIN™ et regardez les tutoriels.

Recherchez « Ronin » sur l'App Store ou Google Play et suivez les instructions pour installer l'application. Visionnez les tutoriels sur le site officiel de DJI.

<https://www.dji.com/ronin-s>



Application Ronin

B. Chargez la batterie.

Chargez la poignée à l'aide de l'adaptateur secteur USB et du câble USB-C fournis en en connectant le câble au port USB-C de la nacelle. Appuyez une fois sur le bouton d'alimentation de la poignée pour l'activer, puis maintenez le bouton d'alimentation de la nacelle enfoncé pour l'allumer.

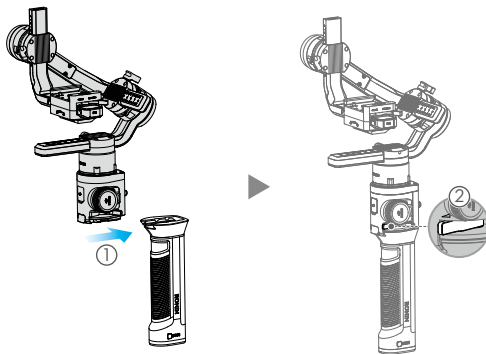
Maintenez le bouton d'alimentation de la nacelle enfoncé pour l'allumer/l'éteindre. Appuyez à nouveau, puis encore une fois et maintenez enfoncé pour éteindre la poignée. (La poignée s'éteint automatiquement si elle n'est pas connectée à la nacelle ou si la nacelle n'est pas allumée pendant 12 heures.)

Temps de charge : environ 2 heures et 15 minutes



Montage de la poignée

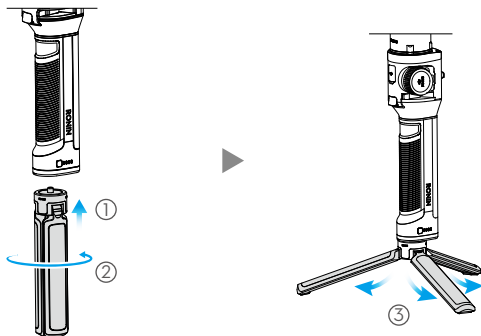
Fixez la nacelle à la poignée en la faisant glisser dans le support en queue d'aronde. Tournez le levier en position de verrouillage.



- Les ports d'alimentation/de données et les connecteurs du Ronin-S ne sont pas étanches. Protégez-les de la poussière et de l'eau lorsque vous les utilisez pour éviter tout dommage.

Fixation de la poignée extensible

Pour fixer la poignée extensible fournie à la nacelle, tournez le verrou de sécurité en position verrouillage et déployez les pieds comme indiqué.

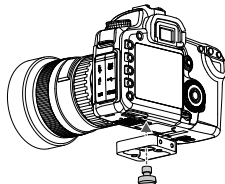


FR

Fixation de l'appareil photo

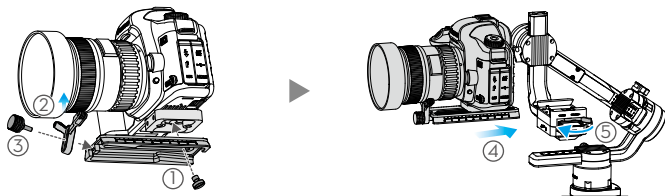
Avant de fixer l'appareil photo, assurez-vous qu'il est prêt. Retirez le cache de l'objectif et assurez-vous que la batterie de l'appareil photo et la carte mémoire sont déjà insérées.

1. Fixez la plaque de montage* sur le dessous de l'appareil photo à l'aide d'un tournevis à tête plate ou d'une pièce de monnaie.

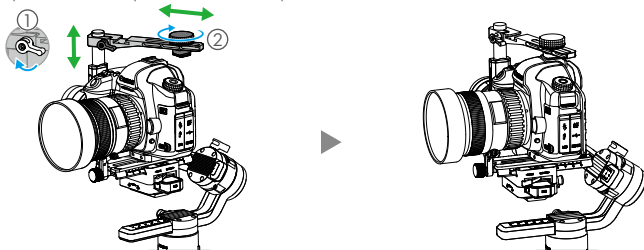


* Fixez la plaque de montage si nécessaire.

- Fixez la plaque en queue d'aronde de l'appareil photo et le support d'objectif*.
- Faites glisser l'appareil photo sur la base de fixation. Lorsque l'appareil photo est équilibré entre l'avant et l'arrière, tournez le levier en position de verrouillage après avoir activé le verrou de sécurité.



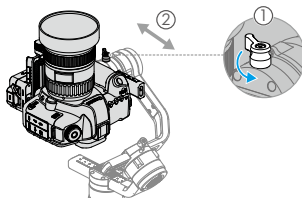
- Il est recommandé de fixer l'appareil photo à l'aide du trépied de sabot supérieur lorsque vous fixez la nacelle sur une voiture, lorsque vous prenez des photos en vous déplaçant très rapidement ou lorsque vous vous trouvez dans des environnements où la force du vent peut affecter la stabilité de la nacelle. Le trépied de sabot supérieur est vendu séparément. L'installation est illustrée ci-dessous.



Équilibrage

1. Équilibrage de l'inclinaison verticale

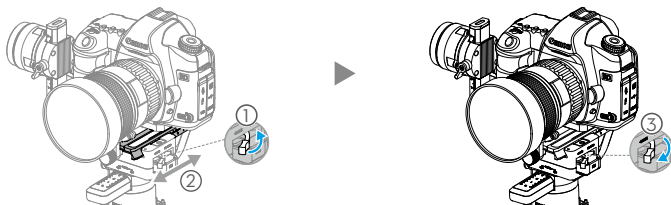
- Faites tourner l'axe d'inclinaison de sorte à orienter l'objectif de l'appareil photo vers le haut. Maintenez le moteur de l'axe d'inclinaison de façon à ce que l'axe de roulis reste horizontal et vérifiez si l'appareil photo est plus lourd vers le haut ou vers le bas.
- Desserrez la poignée ① du moteur d'inclinaison et réglez l'équilibre de l'appareil photo ② jusqu'à ce que ce dernier ne bouge plus et ne s'incline ni vers le haut ni vers le bas.
- Serrez la poignée.



* Pour obtenir des résultats optimaux lors de l'installation, utilisez le support d'objectif dès que vous le pouvez.

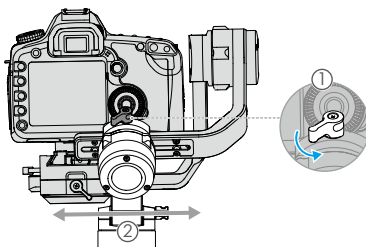
2. Équilibrage de la profondeur de l'axe d'inclinaison

- Faites tourner l'axe d'inclinaison de sorte à orienter l'objectif de l'appareil photo vers l'avant. Maintenez le moteur d'inclinaison pour vérifier si l'appareil photo est plus lourd vers le haut ou vers le bas.
- Tournez le levier ① en position de déverrouillage. Ajustez l'équilibre de l'appareil photo ② en tournant la molette de réglage jusqu'à ce que l'appareil photo ne bouge plus lorsque l'axe d'inclinaison pivote de 45 degrés vers le haut ou vers le bas.
- Tournez le levier ③ en position de verrouillage.



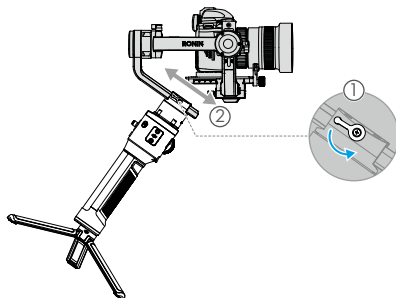
3. Équilibrage de l'axe de roulis

- Desserrez le moteur d'inclinaison pour contrôler la direction dans laquelle il tourne.
- Desserrez la molette de l'axe de roulis ① et réglez l'équilibre de l'appareil photo ② jusqu'à ce que ce dernier ne bouge plus. Si le réglage sur cet axe est trop raide, vous pouvez tenter de réduire le poids appliqué sur le moteur rotatif soit en soulevant la plate-forme de la caméra lorsque vous effectuez le réglage, soit en inclinant légèrement la nacelle vers l'arrière jusqu'à ce que le bras rotatif soit parallèle au sol.
- Serrez la poignée.



4. Équilibrage de l'axe panoramique

- Saisissez la poignée, inclinez le Ronin-S sur le côté, puis vérifiez le mouvement le long de l'axe panoramique.
- Desserrez la molette ① sur le moteur panoramique. Ajustez l'équilibre de l'appareil photo ② en levant la poignée jusqu'à ce que l'appareil photo ne bouge plus lorsque l'axe panoramique pivote de 45 degrés.
- Serrez la poignée.

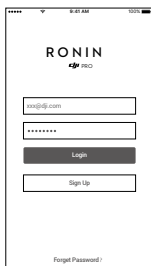


FR

Activation du Ronin-S

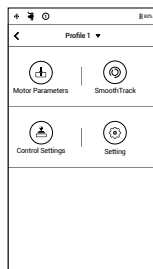
Assurez-vous que l'appareil photo est équilibré avant d'allumer le Ronin-S. N'allumez pas le Ronin-S si la charge n'est pas équilibrée, car cela peut endommager les moteurs de la nacelle.

- Appuyez une fois sur le bouton d'alimentation pour activer la poignée, puis maintenez le bouton d'alimentation de la nacelle enfoncé pour l'allumer.
- Sur votre appareil mobile, activez le mode Bluetooth et lancez l'application Ronin. Sélectionnez Ronin-S et saisissez le mot de passe Bluetooth par défaut : 12345678.
- Assurez-vous que vous êtes connecté à Internet et suivez les instructions à l'écran pour activer le Ronin-S pour la première fois.
- Après activation, appuyez deux fois sur le bouton d'alimentation de la nacelle pour mettre en route les moteurs avant de continuer.



Fonctionnement

1. Auto Tune (Réglage automatique) : lancez l'application Ronin, allez à la page Motor et sélectionnez Auto Tune. Vous pouvez également maintenir le bouton M du Ronin-S enfoncé et appuyer simultanément sur la gâchette pendant quatre secondes pour démarrer le réglage automatique. La rigidité peut être réglée manuellement. Les valeurs Strength, Filter et Control sont des paramètres avancés. Ne les modifiez que si vous disposez des connaissances nécessaires.
2. Accédez à la page SmoothTrack pour régler les valeurs Speed, Deadband et Acceleration des axes panoramique, d'inclinaison et de roulis. Il existe 3 profils par défaut (lent, moyen et rapide) que vous pouvez sélectionner en appuyant sur le bouton M. Cela vous permet de choisir le paramètre le plus approprié en fonction de votre prise de vue. Maintenez le bouton M enfoncé pour passer en mode Sport.
3. Accédez à la page Control Settings pour régler les paramètres des axes panoramique, d'inclinaison et de roulis. La manette est déjà configurée par défaut : poussez-la vers le haut ou vers le bas pour contrôler le mouvement de l'axe d'inclinaison, et poussez-la vers la gauche ou vers la droite pour contrôler le mouvement de l'axe panoramique.
4. Le bouton de commande de l'appareil photo permet d'accéder à différentes fonctions, selon le modèle d'appareil photo (vous devez utiliser un câble de contrôle de l'appareil photo pour la connexion) :
 - a. Appuyez à mi-course pour effectuer une mise au point automatique, comme vous le feriez avec l'obturateur de la plupart des appareils photo reflex.
 - b. Appuyez une fois sur ce bouton pour démarrer/arrêter l'enregistrement. Maintenez enfoncé le bouton pour prendre une photo. Veuillez consulter le guide de l'utilisateur pour obtenir de plus amples informations.
5. Gâchette : maintenez la gâchette enfoncée pour passer en mode de verrouillage. Appuyez deux fois pour recentrer la nacelle. Appuyez trois fois pour faire pivoter la nacelle de 180° afin que l'appareil photo soit face à vous.
6. Focus Wheel : tournez le Focus Wheel pour contrôler la mise au point sur les modèles d'appareil photo pris en charge. Veuillez consulter le guide de l'utilisateur pour obtenir de plus amples informations.



FR

Caractéristiques techniques

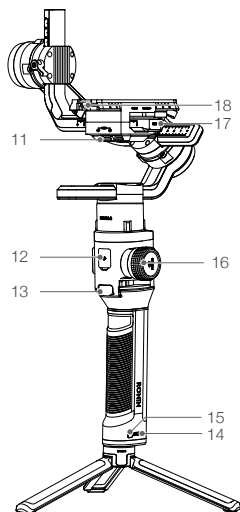
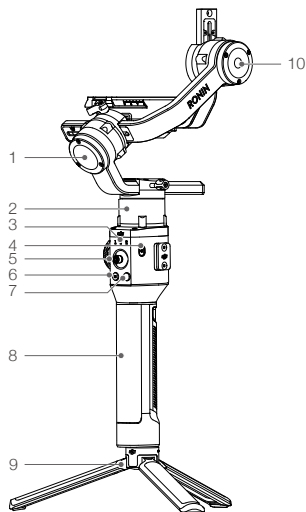
Poids	Env. 1,5 kg (nacelle uniquement) Env. 1,86 kg (nacelle et poignée incluses)
Dimensions	Env. 202 × 185 × 486 mm
Puissance d'entrée	Modèle : RB1 - 2 400 mAh - 14,4 V Type : 18 650 LiPo Capacité : 2 400 mAh Énergie : 34,56 Wh
Tension de fonctionnement	Courant statique : 0,16 A
Fréquence de fonctionnement Bluetooth	2,4 à 2,48 GHz
Puissance de l'émetteur Bluetooth	0 dBm
Température de fonctionnement	-20 à 45 °C (-4 à 113 °F)

Pour en savoir plus, consultez le guide de l'utilisateur :

<http://www.dji.com/ronin-s>

※ Ce contenu peut être modifié sans préavis.

Panoramica del modello Ronin-S



1. Motore di rollio
2. Motore di rotazione orizzontale (pan)
3. Indicatori a LED del profilo
4. Pulsante di accensione
5. Joystick
6. Pulsante M
7. Pulsante di controllo telecamera
8. Impugnatura
9. Impugnatura estesa/treppiede

10. Motore di inclinazione
11. Porta di alimentazione accessori 12 V / 2 A
12. Porta USB-C
13. Grilletto
14. Indicatori del livello di carica della batteria
15. Pulsante di accensione impugnatura
16. Ghiera di messa a fuoco
17. Porta di controllo della telecamera (porta RSS)
18. Piastra di montaggio della telecamera

Guida introduttiva

A. Scaricare l'applicazione mobile DJI RONIN™ e guardare i tutorial.

Cercare "Ronin" nell'App Store o su Google Play e seguire le istruzioni per l'installazione dell'app. Guardare i tutorial sul sito Web ufficiale DJI.

<https://www.dji.com/ronin-s>



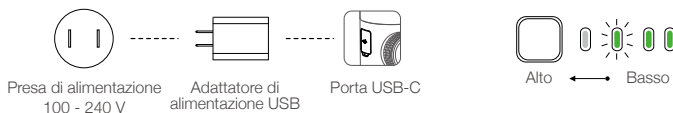
App Ronin

B. Caricare la batteria.

Caricare l'impugnatura utilizzando l'adattatore di alimentazione USB e il cavo USB-C forniti collegandosi alla porta USB-C sul gimbal. Premere una volta il pulsante di accensione sull'impugnatura per accenderla, quindi tenere premuto il pulsante di accensione del gimbal per accenderlo.

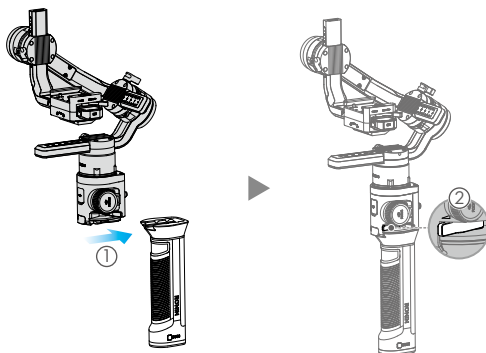
Tenere premuto il pulsante di accensione del gimbal per spegnere il gimbal. Premere due volte e tenere premuto per spegnere l'impugnatura. (L'impugnatura si spegne automaticamente se non è collegata al gimbal o se questo non riceve alimentazione per 12 ore).

Tempo di ricarica: circa 2 ore e 15 minuti



Montaggio dell'impugnatura

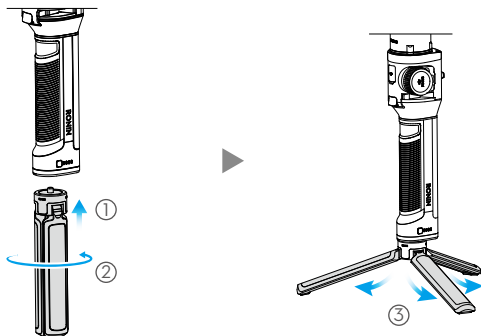
Collegare il gimbal all'impugnatura facendolo scorrere nel supporto a coda di rondine. Portare la leva in posizione di bloccaggio.



- Le porte di alimentazione/dati e i connettori del Ronin-S non sono impermeabili. Durante l'uso, assicurarsi di proteggerli da polvere e acqua per prevenire eventuali danni.

Fissaggio dell'impugnatura estesa

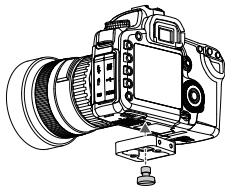
Per fissare al gimbal l'impugnatura estesa fornita, spostare il blocco di sicurezza in posizione di bloccaggio e aprirla, come illustrato.



Montaggio della telecamera

Prima di montare la telecamera, assicurarsi di prepararla in anticipo. Rimuovere il copriobiettivo e verificare che la batteria della telecamera e la scheda di memoria siano già inserite.

1. Collegare la piastra del supporto* alla parte inferiore della telecamera utilizzando un cacciavite piatto o una moneta.

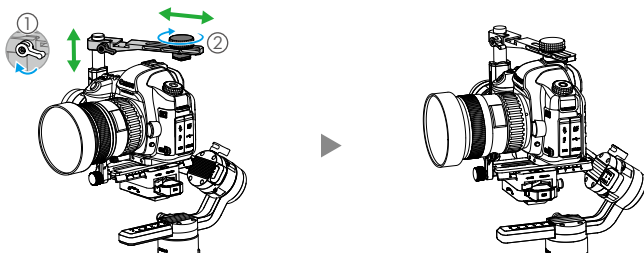


* Se necessario, montare il supporto di elevazione.

2. Fissare la piastra del supporto a coda di rondine della telecamera e il supporto dell'obiettivo*.
3. Far scorrere la telecamera sulla sua base di montaggio. Quando si ottiene un bilanciamento sommario in avanti e indietro, spostare la leva in posizione di bloccaggio dopo avere inserito il blocco di sicurezza.



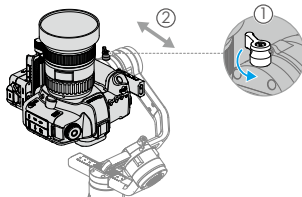
4. Si consiglia di montare la telecamera utilizzando la staffa della slitta a contatto caldo superiore durante il montaggio del gimbal su un veicolo o quando si effettuano ad alta velocità in ambienti in cui il forte vento può compromettere la stabilità del gimbal. La staffa della slitta a contatto caldo superiore viene venduta separatamente. La procedura di installazione è illustrata di seguito.



Bilanciamento

1. Bilanciamento dell'inclinazione verticale

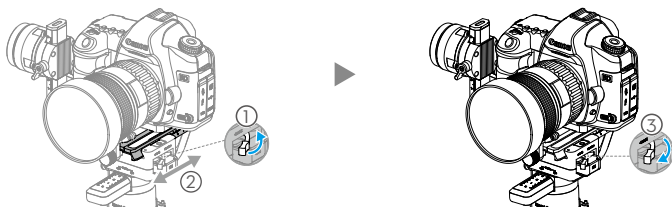
- a. Ruotare l'asse di inclinazione in modo tale che l'obiettivo della telecamera sia rivolto verso l'alto. Tenere il motore dell'asse di inclinazione per assicurarsi che l'asse di rollio rimanga orizzontale e controllare se la telecamera è pesante nella parte alta o bassa.
- b. Allentare la manopola ① sul motore di inclinazione e regolare il bilanciamento della telecamera ② finché non resterà fissa, senza inclinarsi verso l'alto o verso il basso.
- c. Serrare la manopola.



* Per ottenere migliori risultati durante la configurazione, utilizzare il supporto per obiettivo ove possibile.

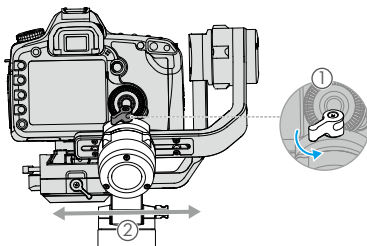
2. Bilanciamento della profondità per l'asse di inclinazione

- Ruotare l'asse di inclinazione in modo tale che l'obiettivo della telecamera sia rivolto in avanti. Mantenere il motore di inclinazione per controllare se la telecamera è pesante nella parte alta o bassa.
- Portare la leva ① in posizione di sbloccaggio. Regolare il bilanciamento della telecamera ② finché non resterà fissa quando si ruota l'asse di inclinazione di 45° verso l'alto o verso il basso.
- Portare la leva ③ in posizione di bloccaggio.



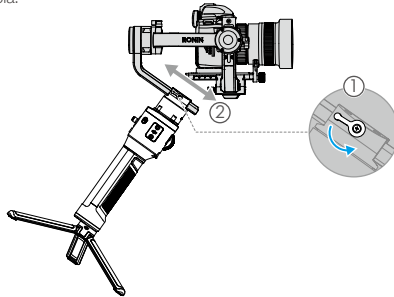
3. Bilanciamento dell'asse di rollio

- Rilasciare il motore di inclinazione per controllare in che direzione oscilla il motore.
- Allentare la manopola dell'asse di rollio ① regolare il bilanciamento della telecamera ② fino a quando la telecamera non rimane fissa. Se la regolazione su questo asse è troppo rigida, è possibile provare a ridurre il peso sul motore di rollio sollevando la piattaforma della telecamera mentre si esegue la regolazione oppure inclinando di poco all'indietro il gimbal fino a quando il braccio di rollio non risulta parallelo al terreno.
- Serrare la manopola.



4. Bilanciamento dell'asse di rotazione orizzontale

- Afferrare l'impugnatura, inclinare lateralmente il Ronin-S e verificare se sono presenti movimenti lungo l'asse di rotazione orizzontale.
- Allentare la manopola ① sul motore di rotazione orizzontale. Regolare il bilanciamento della telecamera ② finché non resterà fissa quando si ruota l'asse di rotazione orizzontale di 45° e si solleva l'impugnatura.
- Serrare la manopola.



Attivazione del Ronin-S

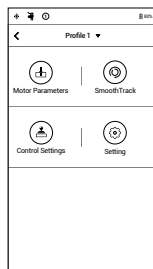
Verificare che la telecamera sia bilanciata prima di accendere il Ronin-S. Non accendere il Ronin-S se il carico non è bilanciato; la mancata osservanza di questa istruzione può causare danni ai motori del gimbal.

- Premere una volta il pulsante di accensione per accendere l'impugnatura, quindi tenere premuto il pulsante di accensione del gimbal per accenderlo.
- Sul proprio dispositivo mobile, attivare il Bluetooth e avviare l'app Ronin. Selezionare Ronin-S e inserire la password predefinita per il Bluetooth 12345678.
- Assicurarsi di essere collegati a Internet e seguire le istruzioni visualizzate sullo schermo per attivare il Ronin-S la prima volta.
- Al termine dell'attivazione, premere due volte il pulsante di accensione del gimbal per accendere i motori prima di procedere.



Funzionamento

1. Auto tune: Avviare l'app Ronin, andare alla pagina del motore e selezionare Auto Tune. In alternativa, è possibile tenere premuti contemporaneamente il pulsante M e il grilletto del Ronin-S per quattro secondi per avviare la sintonizzazione automatica con Auto Tune. La rigidità può essere regolata manualmente. I valori Strength, Filter e Control sono impostazioni avanzate che devono essere regolate soltanto se si conoscono in modo approfondito.
2. Accedere alla pagina SmoothTrack per regolare i valori Speed, Deadband e Acceleration per gli assi di rotazione orizzontale, di inclinazione e di rollio. Per impostazione predefinita sono presenti 3 profili – Slow, Medium e High speed – che possono essere selezionati toccando il pulsante M per ottenere l'impostazione più appropriata per lo scenario di riprese previsto. Tenere premuto il pulsante M per inserire la modalità Sport.
3. Andare alla pagina Control Settings per regolare i parametri per gli assi di rotazione orizzontale, di inclinazione e di rollio. Il joystick ha già impostazioni predefinite: spingere il joystick verso l'alto o verso il basso per controllare il movimento dell'asse di inclinazione; spingerlo verso sinistra o destra per controllare il movimento dell'asse di rotazione orizzontale.
4. Il pulsante di controllo della telecamera consente di accedere a diverse funzioni in base al modello di telecamera (è necessario avere un collegamento del cavo di controllo della telecamera):
 - a. Premere a metà per la messa a fuoco automatica, come si farebbe per il pulsante dell'otturatore sulla maggior parte delle telecamere DSLR.
 - b. Premere una volta per avviare/interrompere la registrazione. Tenere premuto per scattare una foto. Per ulteriori dettagli, fare riferimento al Manuale utente.
5. Grilletto: tenere premuto il grilletto per inserire la modalità Lock. Premere due volte per centrare nuovamente il gimbal. Premere tre volte per ruotare il gimbal di 180° in modo tale che la telecamera sia rivolta verso di sé.
6. Ghiera di messa a fuoco: ruotare la ghiera di messa a fuoco per controllare la messa a fuoco dei modelli di telecamera supportati. Per ulteriori dettagli, fare riferimento al Manuale utente.



Caratteristiche tecniche

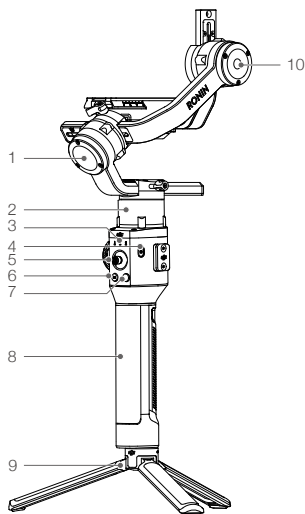
Peso	Circa 3,3 lb (solo gimbal) Circa 4,1 lb (gimbal e impugnatura)
Dimensioni	Circa 202×185×486 mm
Alimentazione in ingresso	Modello: RB1-2400 mAh-14,4 V Tipo: 18650 LiPo Capacità: 2400 mAh Energia: 34,56 Wh
Corrente di lavoro	Corrente statica: 0,16 A
Frequenza di funzionamento Bluetooth	2,4 - 2,48 GHz
Alimentazione del trasmettitore Bluetooth	0 dBm
Temperatura di funzionamento	Da -20 °C a 45 °C (da -4 °F a 113 °F)

Per ulteriori informazioni, consultare il Manuale utente:

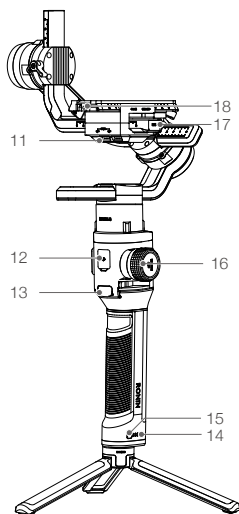
<http://www.dji.com/ronin-s>

※Questi contenuti sono soggetti a modifiche senza preavviso.

Overzicht Ronin-S



1. Rolmotor
2. Panmotor
3. LED-indicators profiel
4. Aan-/uitknop
5. Joystick
6. M-knop
7. Bedieningsknop camera
8. Handgreep
9. Verlengde greep / statief



10. Kantelmotor
11. 12V/2A -accessoievoedingspoort
12. USB-C-poort
13. Trigger
14. Indicators accuniveau
15. Aan/uit-knop greep
16. Scherpstelwiel
17. Bedieningspoort camera (RSS-poort)
18. Camerabevestigingsplaatje

Aan de slag

A. Download de mobiele DJI RONIN™-app en bekijk de instructievideo's.

Zoek in de App Store of Google Play Store naar 'Ronin' en volg de instructies om de app te installeren. Bekijk de instructievideo's op de officiële DJI-website.

<https://www.dji.com/ronin-s>



Ronin-app

B. Laad de accu's op.

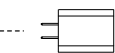
Laad de accu in de greep op met behulp van de meegeleverde USB-voedingsadapter en USB-C-kabel door deze aan te sluiten op de USB-C-poort van de gimbal. Druk één keer op de aan/uit-knop van de greep om de greep in te schakelen en houd de aan/uit-knop van de gimbal vervolgens ingedrukt om de gimbal in te schakelen.

Houd de aan/uit-knop van de gimbal ingedrukt om de gimbal uit te schakelen. Druk vervolgens nog een keer op de knop en houd deze ingedrukt om de greep uit te schakelen. (De greep wordt automatisch uitgeschakeld als deze niet is verbonden met de gimbal of wanneer de gimbal gedurende 12 uur niet is ingeschakeld.)

Oplaadtijd: ca. 2 uur en 15 minuten



Stopcontact
100 - 240 V



USB-voedingsadapter



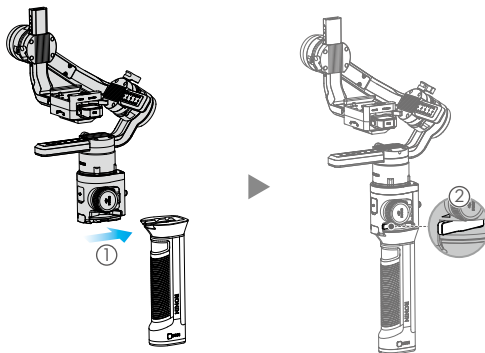
USB-C-poort



Hoog ← Laag

Montage van de greep

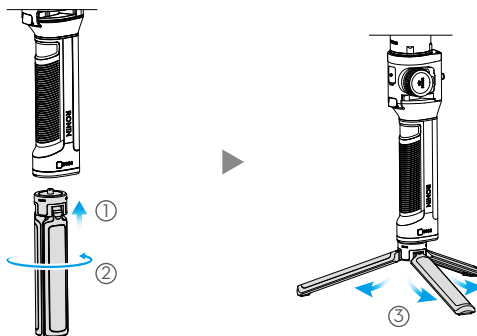
Bevestig de gimbal op de greep door deze in de montagebevestiging te schuiven. Zet de hendel in de vergrendelde stand.



- De voedings- en datapoorten van de Ronin-S zijn niet waterdicht. Bescherm deze tijdens gebruik altijd tegen schadelijk stof en water om schade te voorkomen.

Bevestiging van de verlengde greep

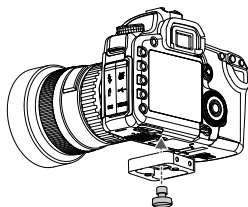
Zet de veiligheidsvergrendeling in de vergrendelde positie om de meegeleverde verlengde greep op de gimbal te bevestigen en klap hem uit zoals afgebeeld.



De camera monteren

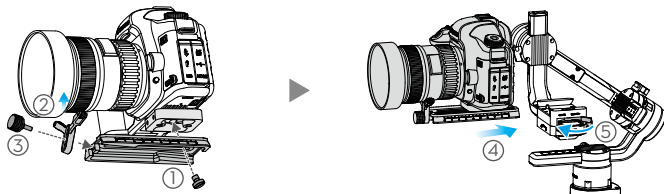
Voordat je de camera monteert, dien je deze eerst voor te bereiden. Verwijder de lensdop en zorg dat de accu van de camera en de geheugenkaart al zijn aangebracht.

1. Bevestig het afstandsplaatje* met een platkopschroevendraaier of een munt op de onderkant van de camera.

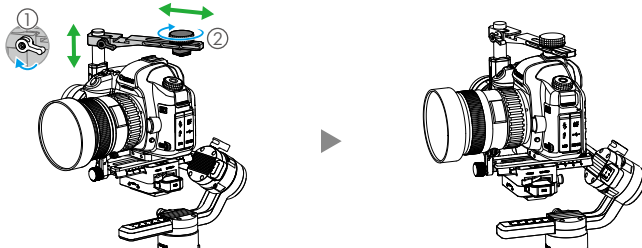


* Breng indien nodig het afstandsplaatje aan.

2. Bevestig het montagebevestigingsplaatje van de camera en de lenssteun*.
3. Schuif de camera op het cameramontageplaatje. Zet de hendel, zodra een grove heen-en-weerbalans is bereikt, in de vergrendelde stand nadat de veiligheidsvergrendeling is geactiveerd.

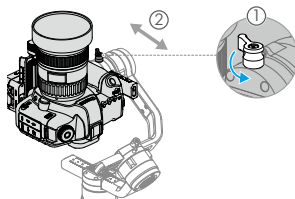


4. Het wordt aanbevolen de camera te monteren met de bovenste hot shoe-steun wanneer de gimbal op een auto wordt gemonteerd of wanneer er wordt gefilmd bij hoge snelheden waarbij de wind de stabiliteit van de gimbal kan beïnvloeden. De bovenste hot shoe-steun wordt afzonderlijk verkocht. De installatie wordt hieronder weergegeven.



Uitbalanceren

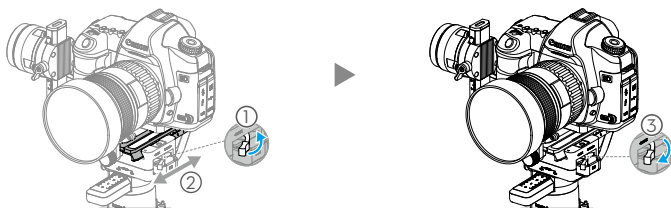
1. De verticale kanteling uitbalanceren
 - a. Draai de tilt-as tot de cameralens omhoog is gericht. Houd de motor van de tilt-as vast zodat de rolas horizontaal blijft en controleer of de camera boven of onder zwaarder is.
 - b. Draai de knop ① op de tiltmotor los en balanceer de camera ② totdat de camera blijft stilstaan zonder dat hij omhoog of omlaag tilt.
 - c. Draai de knop vast.



* Voor de allerbeste resultaten tijdens het instellen, gebruik je indien mogelijk de lenssteun.

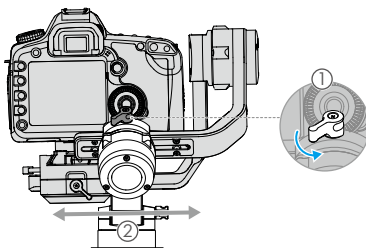
2. Diepte voor de tilt-as uitbalanceren

- Draai de tilt-as tot de cameraleens vooruit is gericht. Houd de tiltmotor vast om te controleren of de camera boven of onder zwaarder is.
- Zet de hendel ① in de ontgrendelde stand. Balanceer de camera ② totdat de camera blijft stilstaan wanneer de tilt-as 45° omhoog of omlaag wordt gedraaid.
- Zet de hendel ③ in de vergrendelde stand.



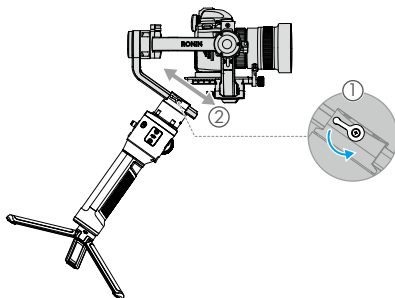
3. De rolas uitbalanceren

- Laat de tiltmotor los en kijk naar welke richting de motor zwenkt.
- Draai de knop van de rolas ① los en pas de balans ② van de camera aan tot de camera blijft stilstaan. Als de afstelling van deze as te stroef gaat, kun je proberen het gewicht op de rolmotor te verminderen door het cameraplatform omhoog te tillen bij het aanpassen, of door de gimbal een beetje naar achteren te kantelen tot de rolarm parallel met de grond is.
- Draai de knop vast.



4. De pan-as uitbalanceren

- Pak de greep, draai de Ronin-S zijwaarts en controleer op speling langs de pan-as.
- Draai de knop ① op de panmotor los. Balanceer de camera ② totdat de camera blijft stilstaan wanneer de pan-as 45° omhoog of omlaag wordt gedraaid en de greep omhoog wordt getild.
- Draai de knop vast.



Ronin-S activeren

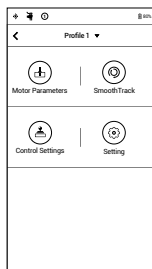
Zorg dat de camera is gebalanceerd voordat je de Ronin-S inschakelt. Schakel de Ronin-S niet in zonder gebalanceerde last. Hierdoor kunnen de gimbalmotoren beschadigd raken.

- Druk één keer op de aan/uit-knop om de greep in te schakelen en houd de aan/uit-knop van de gimbal vervolgens ingedrukt om de gimbal in te schakelen.
- Schakel op je mobiele apparaat Bluetooth in en open de Ronin-app. Selecteer Ronin-S en voer het standaard Bluetooth-wachtwoord 12345678 in.
- Zorg dat je verbonden bent met internet en volg de instructies op het scherm om de Ronin-S voor de eerste keer te activeren.
- Tik na activering twee keer op de aan/uit-knop van de gimbal om de motoren in te schakelen, voordat je verdergaat.



Werking

1. Auto Tune: Open de Ronin-app, ga naar de motorpagina en selecteer Auto Tune. Je kunt ook de M-knop en de trigger op de Ronin vier seconden lang tegelijkertijd ingedrukt houden om Auto Tune in te schakelen. Stijfheid kan handmatig worden ingesteld. Strength (kracht), Filter en Control (bediening) zijn geavanceerde instellingen. Pas deze alleen aan als je voldoende kennis van zaken hebt.
2. Open de pagina SmoothTrack om de waarden Speed (snelheid), Deadband (dode zone) en Acceleration (acceleratie) voor de pan-, tilt- en rollas in te stellen. Er zijn 3 standaardprofielen – lage, gemiddelde en hoge snelheid – die met de M-knop kunnen worden geselecteerd, zodat je de meest geschikte instelling voor je opname hebt. Houd de M-knop ingedrukt om de sportmodus in te schakelen.
3. Ga naar de pagina Control Settings om de parameters voor de pan-, tilt-, en rollas aan te passen. De joystick is al ingesteld op standaard: duw de joystick naar boven of beneden om de tilt-as te bedienen en duw hem naar links of rechts om de pan-as te bedienen.
4. De camerabedieningstoets geeft toegang tot verschillende functies, afhankelijk van het cameramodel (er is een aansluiting voor de cameraregelkabel nodig):
 - a. Druk hem half in voor automatisch scherpstellen (auto focus), net zoals je dat bij de meeste DSLR-camera's met de sluiterknop zou doen.
 - b. Druk eenmaal op deze knop om het opnemen te starten/stoppen. Houd de knop ingedrukt om een foto te nemen. Raadpleeg de gebruikershandleiding voor meer informatie.
5. Trigger: Houd de trigger ingedrukt om de vergrendelmodus in te schakelen. Druk tweemaal om de gimbal te centreren. Druk driemaal om de gimbal 180° te draaien, zodat de camera naar jezelf gericht is.
6. Scherpstelwiel: Draai aan het scherpstelwiel om de focus voor ondersteunde cameramodellen in te stellen. Raadpleeg de gebruikershandleiding voor meer informatie.



Specificaties

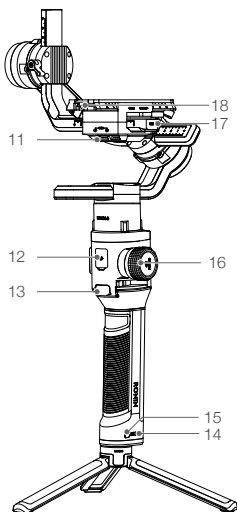
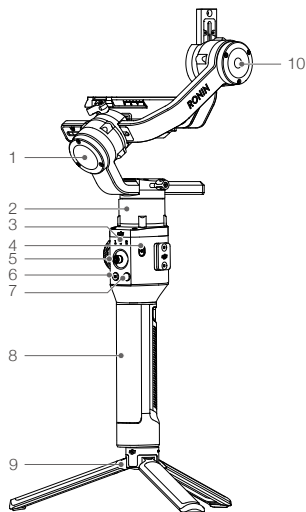
Gewicht	Ca. 3,3 lb (alleen gimbal) Ca. 4,1 lb (inclusief gimbal en greep)
Afmetingen	Ca. 202×185×486 mm
Ingangsvermogen	Model: RB1-2400mAh-14.4V Type: 18650 LiPo Capaciteit: 2400 mAh Vermogen: 34,56 Wh
Bedrijfstroom	Ruststroom: 0,16 A
Bedrijfsfrequentie Bluetooth	2,4 tot 2,48 GHz
Zendervermogen Bluetooth	0 dBm
Bedrijfstemperatuur	-20 °C tot 45 °C (-4 °F tot 113 °F)

Lees de gebruikershandleiding voor meer informatie:

<http://www.dji.com/ronin-s>

※Deze inhoud is onderhevig aan wijzigingen zonder voorafgaande kennisgeving.

Visão geral do Ronin-S



1. Motor de rotação
2. Motor de oscilação
3. Indicadores LED de perfil
4. Botão de alimentação
5. Joystick
6. Botão M
7. Botão de controlo da câmara
8. Anel de bloqueio
9. Anel de bloqueio/tripé expansível

10. Motor de inclinação
11. Porta de alimentação de acessórios de 12 V / 2 A
12. Porta USB-C
13. Acionador
14. Indicadores do nível da bateria
15. Botão de alimentação do anel de bloqueio
16. Roda de focagem
17. Porta de controlo da câmara (Porta RSS)
18. Placa de montagem da câmara

Como começar

A. Transfira a aplicação móvel DJI RONIN™ e veja os tutoriais.

Procure por "Ronin" na App Store ou no Google Play e siga as instruções para instalar a aplicação. Veja os tutoriais no website oficial da DJI.

<https://www.dji.com/ronin-s>



Aplicação Ronin

B. Carregue a bateria.

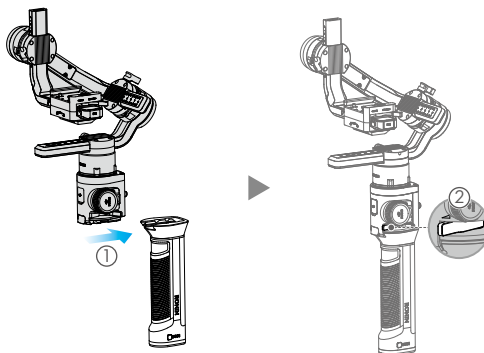
Carregue o anel de bloqueio utilizando o transformador USB e o cabo USB-C fornecido ligando à porta USB-C da suspensão cardã. Prima o botão de alimentação do anel de bloqueio uma vez para ligar o anel de bloqueio e, em seguida, prima continuamente o botão de alimentação da suspensão cardã para a ligar. Prima continuamente o botão de alimentação da suspensão cardã para a desligar. Prima uma vez e, em seguida, prima continuamente para desligar o anel de bloqueio (o anel de bloqueio desliga automaticamente se não for ligado à suspensão cardã ou se a suspensão cardã não for ligada num período de 12 horas).

Tempo de carregamento: aprox. 2 horas e 15 minutos



Montar o anel de bloqueio

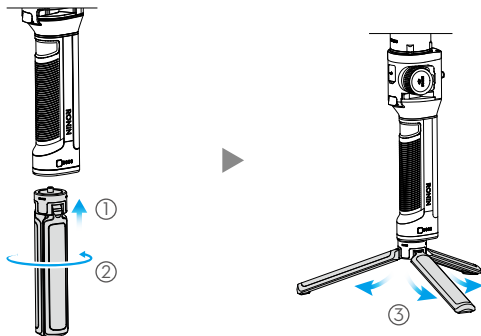
Fixe a suspensão cardã ao anel de bloqueio, deslizando-a até ao suporte saliente. Mude a alavanca para a posição de bloqueio.



- Os conectores e as portas de alimentação/dados do Ronin-S não são à prova de água. Certifique-se de que os protege contra o pó e a água durante a utilização para evitar danos.

Fixar o anel de bloqueio expansível

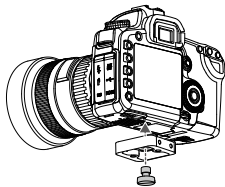
Para fixar o anel de bloqueio expansível fornecido à suspensão cardã, mude o bloqueio de segurança para a posição de bloqueio e expanda conforme apresentado.



Montar a câmara

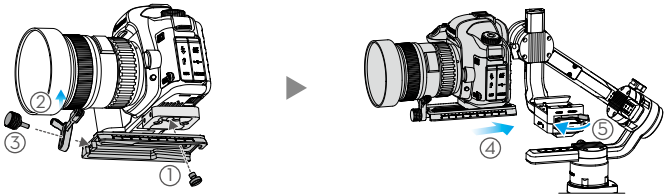
Antes de montar a câmara, certifique-se de que está preparada atempadamente. Remova a tampa da lente e certifique-se de que a bateria da câmara e o cartão de memória já estão inseridos.

1. Fixe a placa de elevação* à parte inferior da câmara utilizando uma chave de fendas ou uma moeda.

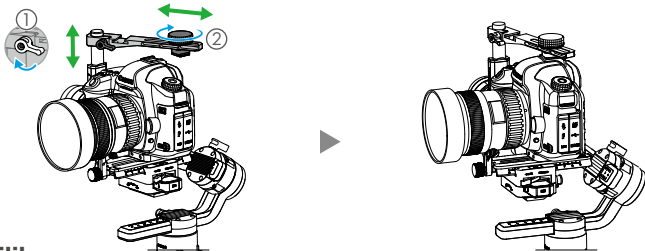


*Se necessário, monte a placa de elevação.

- Fixe a placa saliente da câmara e o suporte para a lente*.
- Deslize a câmara para a base da câmara. Quando é atingido algum equilíbrio para trás e para a frente, mude a alavanca para a posição de bloqueio após o bloqueio de segurança ser acionado.



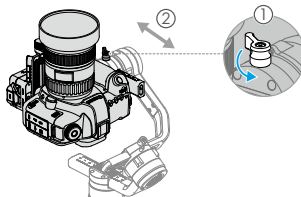
- Recomendamos que utilize o suporte da base superior para montar a câmara ao instalar a suspensão cardã num automóvel ou ao tirar fotografias durante viagens a alta velocidade, nas quais as forças do vento podem afetar a estabilidade da suspensão cardã. O suporte da base superior é vendido em separado. O processo de instalação encontra-se demonstrado abaixo.



Equilibrar

1. Equilibrar a inclinação vertical

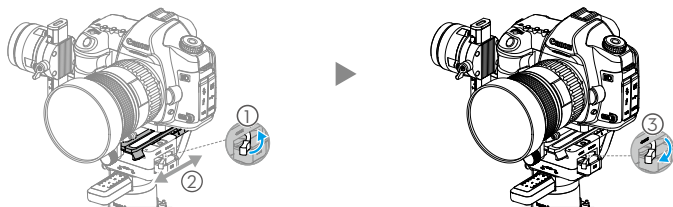
- Rode o eixo de inclinação de forma a virar a lente da câmara para cima. Segure o motor do eixo de inclinação para garantir o eixo de rotação permanece na horizontal e verifique se a câmara é mais pesada na parte superior ou inferior.
- Solte o manipulador ① do motor de inclinação e ajuste o equilíbrio da câmara ② até a câmara permaneça fixa sem inclinar para cima ou para baixo.
- Aperte o manipulador.



*Para obter os melhores resultados durante a configuração, utilize o suporte para a lente, sempre que possível.

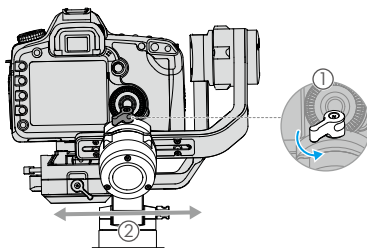
2. Equilibrar a profundidade do eixo de inclinação

- Rode o eixo de inclinação de forma a virar a lente da câmara para a frente. Segure no motor de inclinação para verificar se a câmara é mais pesada na parte superior ou inferior.
- Mude a alavanca ① para a posição de desbloqueio. Ajuste o equilíbrio da câmara ② até que a câmara permaneça fixa ao rodar o eixo de inclinação 45 graus para cima ou para baixo.
- Mude a alavanca ③ para a posição de bloqueio.



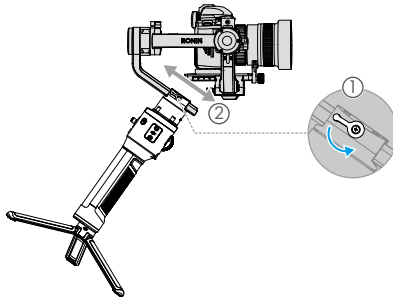
3. Equilibrar o eixo de rotação

- Solte o motor de inclinação para verificar a direção em que o motor se move.
- Solte o manípulo do eixo de rotação ① e ajuste o equilíbrio da câmara ② até que a câmara permaneça fixa. Se o ajuste deste eixo estiver demasiado rígido, pode tentar aliviar o peso no motor de rotação levantando a plataforma da câmara enquanto faz um ajuste ou inclinando a suspensão cardã ligeiramente para trás até que o braço de rotação fique paralelo ao chão.
- Aperte o manípulo.



4. Equilibrar o eixo de varrimento horizontal

- Segure no anel de inclinação, incline o Ronin-S para os lados e verifique se há movimento ao longo do eixo de oscilação.
- Solte o manípulo ① do motor de oscilação. Ajuste o equilíbrio da câmara ② até que a câmara permaneça fixa ao rodar o eixo de oscilação 45 graus ao elevar o anel de bloqueio.
- Aperte o manípulo.



Ativar o Ronin-S

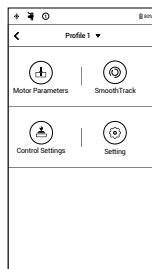
Certifique-se de que a câmara está equilibrado antes de ligar o Ronin-S. Não ligue o Ronin-S sem uma carga equilibrada, uma vez que se o fizer pode danificar os motores da suspensão cardã.

- Prima o botão de alimentação uma vez para ligar o anel de bloqueio e, em seguida, prima continuamente o botão de alimentação da suspensão cardã para ligar.
- No dispositivo móvel, ative o Bluetooth e inicie a aplicação Ronin. Selecione Ronin-S e introduza a palavra-passe predefinida do Bluetooth 12345678.
- Certifique-se de que está ligado à internet e siga as instruções no ecrã para ativar o Ronin-S pela primeira vez.
- Após a ativação, toque duas vezes no botão de alimentação da suspensão cardã para ativar os motores antes de continuar.



Funcionamento

1. Sintonização automática: inicie a aplicação Ronin, aceda à página Motor e selecione Auto Tune. Em alternativa, pode premir continuamente o botão M e o acionador do Ronin-S em simultâneo durante quatro segundos para iniciar a Auto Tune. A rigidez pode ser ajustada manualmente. Os valores de Strength, Filter e Control são definições avançadas e apenas devem ser ajustados por alguém com os conhecimentos adequados.
2. Aceda à página SmoothTrack para ajustar os valores de Speed, Deadband e Acceleration dos eixos de oscilação, inclinação e rotação. Existem 3 perfis predefinidos – lento, médio e alta velocidade – que pode seleccionar ao tocar no botão M, proporcionando a definição mais adequada para o seu cenário de filmagem. Toque continuamente no botão M para entrar em modo Desportivo.
3. Aceda à página Control Settings para ajustar os parâmetros dos eixos de oscilação, inclinação e rotação. O joystick já está definido como padrão: desloque o joystick para cima ou para baixo para controlar o movimento do eixo de inclinação, e desloque-o para a esquerda ou para a direita para controlar o movimento do eixo de oscilação.
4. O botão de controlo da câmara acede a funções diferentes, consoante o modelo da câmara (é necessária a ligação ao cabo de controlo da câmara):
 - a. Prima até meio para focar automaticamente, tal como faria no botão do obturador na maioria das câmaras DSLR.
 - b. Prima uma vez para iniciar/parar a gravação. Mantenha premido para tirar uma fotografia. Consulte o manual do utilizador para obter detalhes.
5. Acionador: prima continuamente o acionador para entrar em modo de bloqueio. Prima duas vezes para recenter a suspensão cardã. Prima três vezes para rodar a suspensão cardã 180 graus para que fique virada para si.
6. Roda de focagem: rode a roda de focagem para controlar a focagem para os modelos de câmara compatíveis. Consulte o manual do utilizador para obter detalhes.



Características técnicas

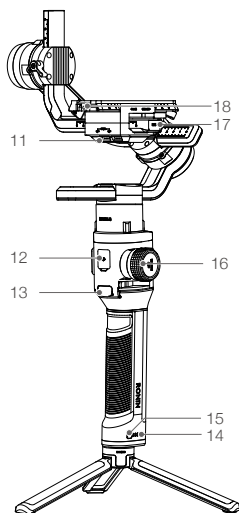
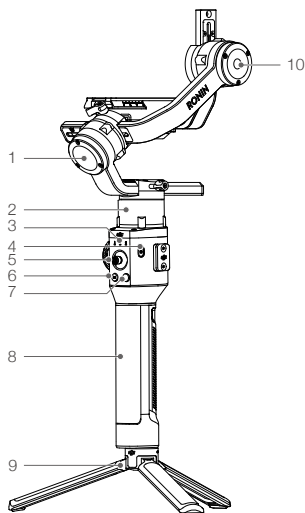
Peso	Aprox. 1,5 kg (3,3 lbs) (apenas a suspensão cardã) Aprox. 1,86 kg (4,1 lbs) (suspensão cardã e anel de bloqueio incluídos)
Dimensões	Aprox. 202×185×486 mm
Potência de entrada	Modelo: RB1-2400 mAh-14,4 V Tipo: 18 650 LiPo Capacidade: 2400 mAh Energia: 34,56 Wh
Corrente de funcionamento	Corrente estática: 0,16 A
Frequência de funcionamento de Bluetooth	2,4 GHz a 2,48 GHz
Potência do transmissor Bluetooth	0 dBm
Temperatura de funcionamento	-20 °C a 45 °C (-4 °F a 113 °F)

Para mais informações, consulte o manual do utilizador:

<http://www.dji.com/ronin-s>

※ Este conteúdo está sujeito a alterações sem aviso prévio.

Visão geral do Ronin-S



1. Motor de rotação
2. Motor de varrimento horizontal
3. Indicadores LED do perfil
4. Botão liga/desliga
5. Joystick
6. Botão M
7. Botão de controle da câmera
8. Alça
9. Alça estendida / tripé

10. Motor de inclinação
11. Porta de alimentação para acessórios de 12V/2A
12. Porta USB-C
13. Acionador
14. Indicadores de nível da bateria
15. Botão liga/desliga na alça
16. Botão Focus
17. Porta de controle da câmera (Porta RSS)
18. Placa de montagem da câmera

Primeiros passos

A. Baixe o aplicativo móvel DJI RONIN™ e assista aos tutoriais.

Pesquise por "Ronin" na App Store ou Google Play e siga as instruções de instalação. Assista aos tutoriais no site oficial da DJI.

<https://www.dji.com/ronin-s>



Aplicativo Ronin

B. Carregue a bateria.

Carregue a alça usando o adaptador de energia USB e o cabo USB-C fornecido para conectá-los à porta USB-C do estabilizador. Pressione o botão liga/desliga da alça para ligá-la e, em seguida, pressione e mantenha pressionado o botão liga/desliga do estabilizador para ligá-lo.

Mantenha pressionado o botão liga/desliga para desligar o estabilizador. Pressione uma vez e, em seguida, pressione e segure novamente para desligar a alça. (A alça será desligada automaticamente se não for conectada ao estabilizador ou se o estabilizador não estiver ligado por 12 horas.)

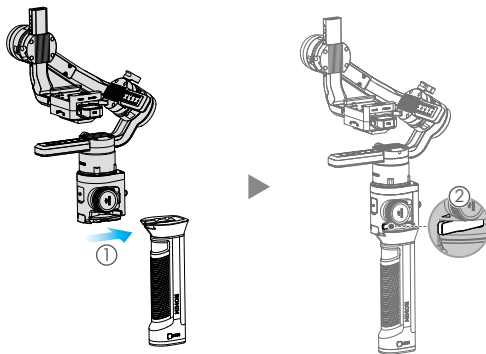
Tempo de carregamento: aprox. 2 horas e 15 minutos



PT-BR

Montagem da alça

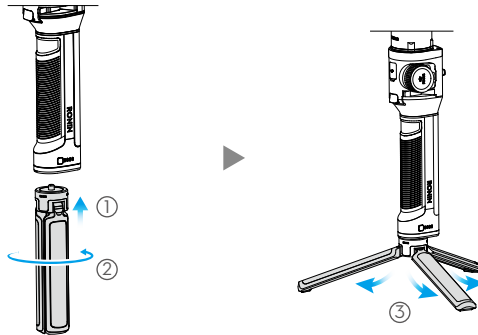
Fixe o estabilizador na alça, deslizando-o para o suporte de encaixe. Mova a alavanca para a posição travada.



- As portas de energia/dados e os conectores do Ronin-S não são à prova d'água. Certifique-se de protegê-los contra poeira e água durante o uso para evitar que ocorram danos.

Fixação da alça estendida

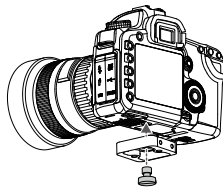
Para fixar a alça estendida ao estabilizador, mova a trava de segurança para a posição travada e estenda como mostrado.



Montagem da câmera

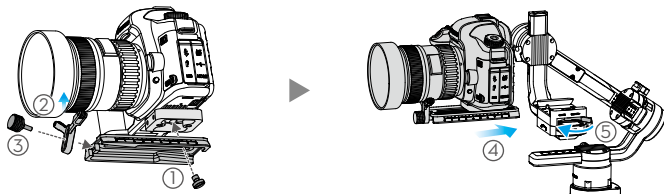
Antes de montar a câmera, certifique-se de ela seja preparada com antecedência. Remova a tampa de lentes e certifique-se de que a bateria da câmara e o cartão de memória já estejam inseridos.

1. Fixe a placa riser* na parte inferior da câmera, usando uma chave de fenda ou moeda.

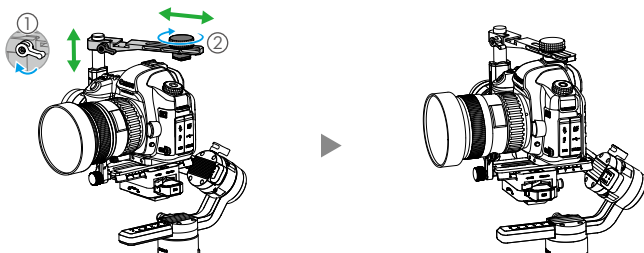


* Se necessário, monte a placa riser.

2. Fixe a placa de suporte da câmera e o suporte da lente*.
3. Deslize a câmera na base de montagem da câmera. Quando um certo equilíbrio entre a parte traseira e dianteira for obtido, mova a alavanca para a posição travada, depois que a trava de segurança for engatada.



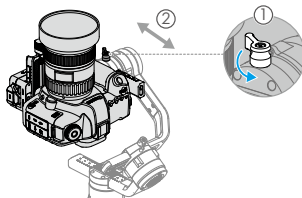
4. Ao montar o estabilizador em um carro ou quando filmar em movimento em alta velocidade, é recomendável montar a câmera usando o suporte do módulo sapata superior, pois a força do vento pode afetar a estabilidade do estabilizador. O suporte do módulo sapata superior é vendido separadamente. A instalação é mostrada abaixo.



Balanceamento

1. Balanceamento da inclinação vertical

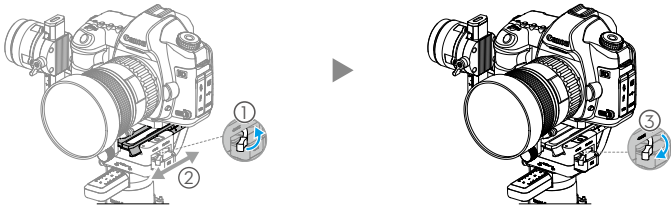
- a. Gire o eixo de inclinação de modo que as lentes da câmera apontem para cima. Segure o motor do eixo de inclinação para garantir que o eixo de rotação fique na posição horizontal e verifique se a câmera está pesada na parte superior ou inferior.
- b. Solte o controle ① do motor de inclinação e ajuste o equilíbrio da câmera ② até que a câmera permaneça imóvel, sem inclinar para cima ou para baixo.
- c. Aperte o botão.



* Para obter os melhores resultados durante a instalação, use o suporte de lentes sempre que possível.

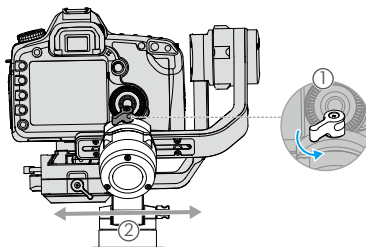
2. Profundidade de balanceamento do eixo de inclinação

- Gire o eixo de inclinação de modo que as lentes da câmera apontem para frente. Segure o motor de inclinação para verificar se a câmera está pesada na parte superior ou inferior.
- Mova a alavanca ① para a posição destravada. Ajuste o equilíbrio da câmera ② até que a câmera permaneça parada durante a rotação do eixo de inclinação em 45 graus para cima ou para baixo.
- Mova a alavanca ③ para a posição travada.



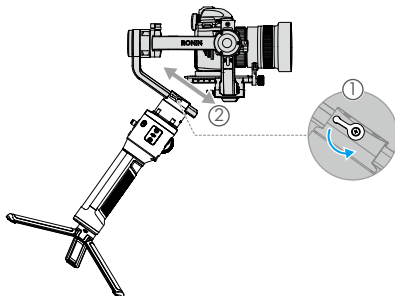
3. Balanceamento do eixo de rotação

- Solte o motor de inclinação para verificar a direção em que o motor oscila.
- Solte o botão do eixo de rotação ① e ajuste o equilíbrio da câmera ② até a câmera ficar imóvel. Se o ajuste nesse eixo ficar muito rígido, tente aliviar o peso de sobre o motor de rotação, levantando-o de sobre a câmera ao fazer um ajuste ou inclinando o estabilizador um pouco para trás até o braço de rotação ficar paralelo ao solo.
- Aperte o botão.



4. Balanceamento do eixo horizontal

- Pegue o cabo, incline as laterais do Ronin-S e verifique se há movimentação ao longo do eixo horizontal.
- Solte o botão ① no motor de varrimento horizontal. Ajuste o equilíbrio da câmera ② até que a câmera permaneça imóvel durante a rotação do eixo horizontal de 45°, enquanto levanta o cabo.
- Aperte o botão.



PT-BR

Ativação do Ronin-S

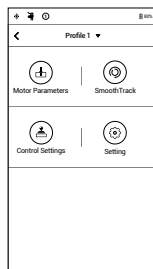
Verifique se a câmera está balanceada antes de ligar o Ronin-S. Não ligue o Ronin-S sem uma carga balanceada, pois isso pode danificar os motores do estabilizador.

- Pressione o botão liga/desliga para ligar o cabo e, em seguida, pressione e mantenha pressionado o botão estabilizador botão liga/desliga para ligar o estabilizador.
- No seu dispositivo móvel, ligue o Bluetooth e inicie o aplicativo do Ronin. Selecione Ronin-S e insira a senha padrão do Bluetooth 12345678.
- Verifique se você está conectado à internet e siga as instruções na tela para ativar o Ronin-S pela primeira vez.
- Após a ativação, toque duas vezes no botão liga/desliga do estabilizador para acionar os motores antes de prosseguir.



Operação

1. Auto Tune: Inicie o aplicativo Ronin, vá para a página do Motor e selecione Auto Tune. Como alternativa, você pode pressionar e segurar o botão M Ronin-S' e o acionador simultaneamente por quatro segundos para iniciar o Auto Tune. A rigidez pode ser ajustada manualmente. Strength, Filter e Control são configurações avançadas e só devem ser ajustadas se houver o conhecimento apropriado.
2. Vá para a página do SmoothTrack para ajustar os valores de Speed, Deadband e Acceleration dos eixos horizontal, de inclinação e de rotação separadamente. Há 3 perfis por padrão – velocidade baixa, média e alta – que você pode selecionar tocando no botão M, oferecendo a definição mais adequada para seu cenário de gravação. Toque e mantenha pressionado o botão M para inserir o modo Sport.
3. Vá para a página Control Settings para ajustar os parâmetros para os eixos horizontal, de inclinação e rotação. O joystick já está definido por padrão: desloque o joystick para cima ou para baixo para controlar o movimento do eixo de inclinação e desloque-o para a esquerda ou direita para controlar o movimento do eixo horizontal.
4. O botão de controle da câmera acessa funções diferentes, dependendo do modelo da câmera (é necessária uma conexão para o cabo de controle da câmera):
 - a. Pressione até o meio para focar automaticamente, assim como você faria com o botão do obturador para a maioria das câmeras DSLR.
 - b. Pressione uma vez para iniciar/parar a gravação. Pressione e segure para tirar uma fotografia. Consulte o manual do usuário para obter detalhes.
5. Acionador: Pressione e mantenha pressionado o acionador para inserir o modo de bloqueio. Pressione duas vezes para centralizar o estabilizador. Pressione três vezes para ativar o estabilizador 180°, para que a câmera encontre você.
6. Botão Focus: Gire o botão focus para controlar o foco em modelos de câmera compatíveis. Consulte o manual do usuário para obter detalhes.



Especificações

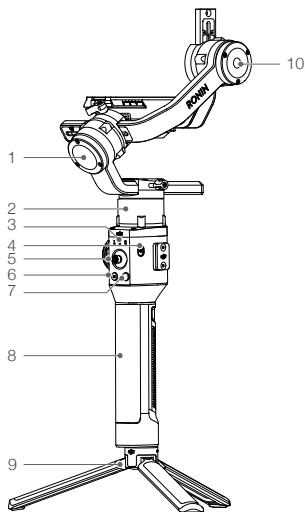
Peso	Aprox. 3,3 lb (somente o estabilizador) Aprox. 4,1 lb (estabilizador e cabo incluídos)
Dimensões	Aprox. 202×185×486 mm
Potência de entrada	Modelo: RB1-2400mAh-14,4V Tipo: 18650 LiPo Capacidade: 2400 mAh Energia: 34,56 Wh
Tensão operacional	Corrente estática: 0,16 A
Frequência de operação do Bluetooth	2,4 a 2,48 GHz
Potência do transmissor de Bluetooth	0 dBm
Temperatura operacional	-4° a 113° F (-20° a 45° C)

Para mais informações, consulte o manual do usuário:

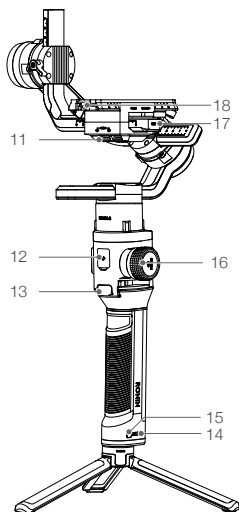
<http://www.dji.com/ronin-s>

※Este conteúdo está sujeito a alterações sem aviso prévio.

Обзор Ronin-S



1. Электродвигатель оси крена
2. Электродвигатель оси поворота
3. Передние светодиодные индикаторы
4. Кнопка питания
5. Джойстик
6. Кнопка M
7. Кнопка управления камерой
8. Батарейная рукоятка
9. Удлинитель для рукоятки / штатив



10. Электродвигатель оси наклона
11. Порт питания аксессуаров 12 В / 2 А
12. Порт USB-C
13. Кнопка блокировки
14. Индикаторы уровня заряда аккумулятора
15. Кнопка питания на рукоятке
16. Регулятор фокуса
17. Порт управления камерой (RSS)
18. Монтажная пластина камеры

Начало работы

- A. Загрузите мобильное приложение DJI RONIN™ и посмотрите обучающие видеоролики.

Найдите приложение «Ronin» в App Store или Google Play и следуйте инструкциям по установке. Посмотрите обучающие ролики на официальном веб-сайте DJI.

<https://www.dji.com/ronin-s>



Приложение Ronin

- B. Зарядите аккумулятор.

Выполните зарядку батарейной ручки с помощью входящего в комплект USB-адаптера питания и кабеля USB-C, подключив ее к порту USB-C на стабилизаторе. Нажмите кнопку питания на ручке, чтобы включить ее, затем нажмите и удерживайте кнопку питания на стабилизаторе для его включения.

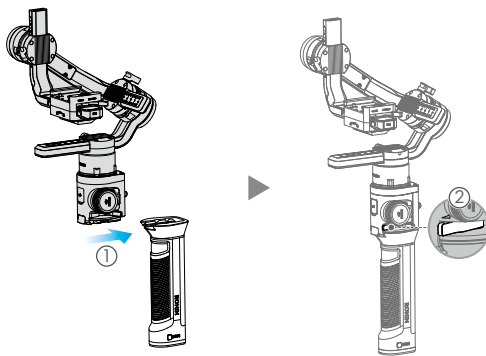
Чтобы выключить стабилизатор, нажмите и удерживайте кнопку питания на нем. Однократно нажмите кнопку питания на ручке и удерживайте ее для отключения ручки. (Ручка автоматически отключается, если она не подключена к стабилизатору или стабилизатор отключен от питания в течение 12 и более часов).

Время зарядки: приблизительно 2 часа 15 минут



Установка батарейной рукоятки

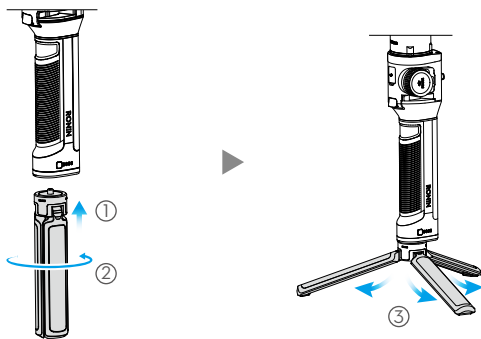
Закрепите стабилизатор на батарейной рукоятке, вставив его в крепление типа "ласточкин хвост". Переведите рычаг в заблокированное положение.



- Порты и разъемы для зарядки / передачи данных Ronin-S не являются водонепроницаемыми. Обязательно предохраняйте их от попадания пыли и воды во время использования, чтобы избежать повреждений.

Присоединение удлинителя рукоятки

Для подсоединения поставляемого в комплекте удлинителя рукоятки к стабилизатору переведите предохранительный стопор в заблокированное положение, а затем разложите удлинитель/штатив, как показано на рисунке.

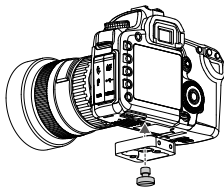


RU

Установка камеры

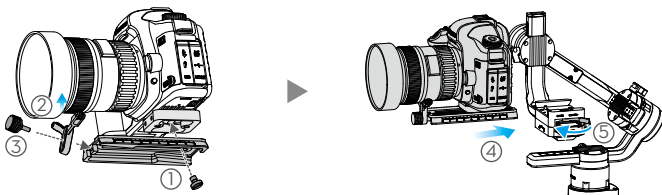
Перед установкой камеры убедитесь, что она подготовлена. Снимите крышку объектива и убедитесь в том, что аккумулятор камеры и карта памяти уже вставлены.

1. Прикрепите подставку* к нижней части камеры при помощи шлицевой отвертки или монетки.

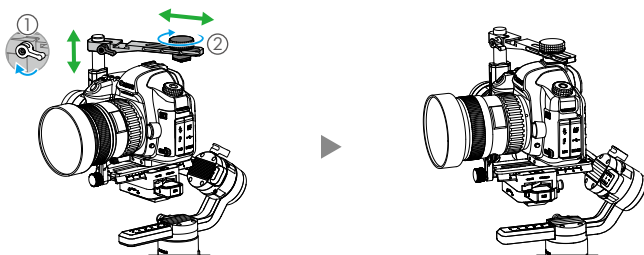


* Установите подставку при необходимости.

2. Присоедините клинообразную пластину камеры и опору объектива*.
3. Установите камеру на монтажное основание. Когда достигнуто равновесие в продольном направлении, переведите рычаг в заблокированное положение после активации предохранительного стопора.



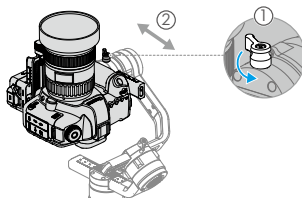
4. Рекомендуется устанавливать камеру с помощью верхнего кронштейна Hotshoe при установке стабилизатора на автомобиль или при съемке на высокой скорости, когда сила ветра может повлиять на устойчивость стабилизатора. Верхний кронштейн Hotshoe продается отдельно. Процесс установки показан ниже.



Балансировка

1. Балансировка вертикального наклона

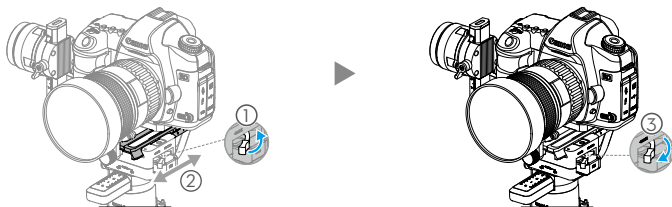
- а. Поверните ось наклона так, чтобы объектив камеры был направлен вверх. Удерживайте электродвигатель оси наклона, убедитесь, что ось крена остается в горизонтальном положении и определите центр тяжести камеры.
- б. Ослабьте рукоятку ① на электродвигателе оси наклона и отрегулируйте баланс камеры ② таким образом, чтобы она оставалась неподвижной и не наклонялась вверх или вниз.
- в. Затяните рукоятку.



* Для достижения наилучших результатов во время установки, по возможности используйте опору объектива.

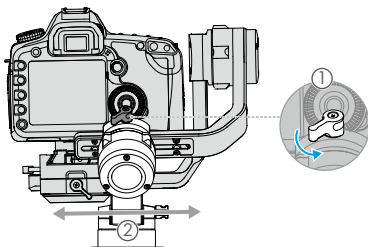
2. Балансировка глубины оси наклона

- Поверните ось наклона так, чтобы объектив камеры был направлен вперед. Удерживайте электродвигатель оси наклона для определения центра тяжести камеры.
- Переведите рычаг ① в разблокированное положение. Отрегулируйте балансировку камеры ②, пока камера не будет оставаться неподвижной при повороте оси наклона на 45 градусов вверх или вниз.
- Переведите рычаг ③ в заблокированное положение.



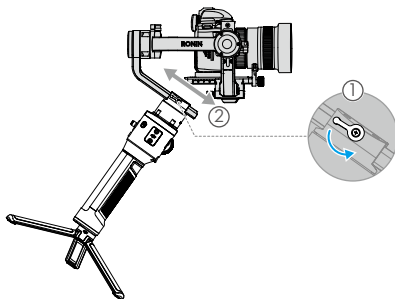
3. Балансировка оси крена

- Отпустите электродвигатель оси наклона и посмотрите, в каком направлении он качается.
- Ослабьте рукоятку оси крена ① и отрегулируйте баланс камеры ② так, чтобы камера оставалась неподвижной. Если регулировка по этой оси слишком жесткая, можно попытаться ослабить нагрузку на электродвигатель оси крена, подняв его на платформу камеры и одновременно выполняя регулировку, либо немного наклонив стабилизатор назад так, чтобы рычаг крена стал параллелен земле.
- Затяните рукоятку.



4. Балансировка оси поворота

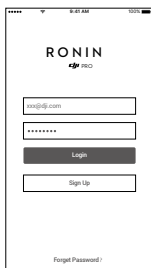
- а. Возьмитесь за рукоятку, наклоните Ronin-S в сторону и проверьте наличие движения по оси поворота.
- б. Ослабьте рукоятку ① на электродвигателе оси поворота. Отрегулируйте балансировку камеры ② таким образом, чтобы камера оставалась неподвижной при повороте оси поворота на 45° и одновременном поднимании рукоятки.
- в. Затяните рукоятку.



Включение Ronin-S

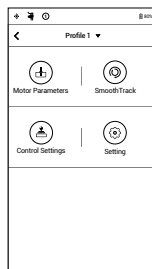
Убедитесь в том, что фотокамера сбалансирована перед включением Ronin-S. Не включайте Ronin-S без сбалансированной нагрузки, так как это может повредить двигатели стабилизатора.

1. Нажмите один раз кнопку питания на батарейной рукоятке для ее включения, а затем нажмите и удерживайте кнопку питания стабилизатора, чтобы включить стабилизатор.
2. Включите Bluetooth на вашем мобильном устройстве и запустите приложение Ronin. Выберите Ronin-S и введите пароль Bluetooth по умолчанию: 12345678.
3. Убедитесь, что вы подключены к интернету, и следуйте указаниям на экране для первого включения Ronin-S.
4. После включения дважды нажмите кнопку питания стабилизатора, чтобы включить электродвигатели, прежде чем продолжить.



Эксплуатация

1. Автонастройка: запустите приложение Ronin, перейдите на страницу Motor (Электродвигатель) и выберите Auto Tune (Автонастройка). В качестве альтернативы можно нажать и удерживать кнопку M Ronin-S и кнопку блокировки одновременно в течение 4 секунд, чтобы запустить автонастройку. Жесткость может регулироваться вручную. Значения мощности, фильтрации и управляемости являются дополнительными настройками и должны регулироваться только при наличии соответствующих знаний.
2. Перейдите на страницу настроек SmoothTrack, чтобы отрегулировать значения Speed (Скорость), Deadband (Диапазон нечувствительности) и Acceleration (Ускорение) для осей поворота, наклона и крена. Есть 3 профиля по умолчанию – низкая, средняя и высокая скорость, которые можно выбрать, нажимая на кнопку M, для различных вариантов съемки. Нажмите и удерживайте кнопку M для входа в спортивный режим.
3. Перейдите на страницу Control Settings (Дистанционное управление), чтобы выбрать параметры для осей поворота, наклона и крена. Настройки джойстика заданы по умолчанию: переведите джойстик вверх или вниз для управления перемещением по оси наклона, переведите джойстик влево или вправо для управления перемещением по оси поворота.
4. Кнопка управления камерой открывает доступ к различным функциям, в зависимости от модели камеры (требуется подключение кабеля управления камерой):
 - a. Нажмите наполовину для автофокусировки, аналогично кнопке спуска затвора на большинстве цифровых зеркальных камер.
 - б. Нажмите один раз, чтобы начать/остановить запись. Нажмите и удерживайте, чтобы сделать фотографию. Подробную информацию см. в руководстве пользователя.
5. Кнопка блокировки: нажмите и удерживайте кнопку блокировки, чтобы войти в режим блокировки. Нажмите два раза для повторной центровки стабилизатора. Нажмите на кнопку три раза, чтобы повернуть стабилизатор на 180° и направить камеру на вас.
6. Регулятор фокуса: поверните колесо фокусировки, для управления фокусом на моделях камер, поддерживающих эту функцию. Подробную информацию см. в руководстве пользователя.



Технические характеристики

Масса	Прибл. 1,5 кг (только стабилизатор) Прибл. 1,86 kg (включая стабилизатор и рукоятку)
Размеры	Прибл. 202×185×486 мм
Входная мощность	Модель: RB1-2400 mAч-14,4 В Тип: 18650, литий-полимерный Емкость: 2400 mAч Емкость: 34,56 Вт·ч
Рабочий ток	Статический ток: 0,16 А
Рабочая частота Bluetooth	2,4–2,48 ГГц
Мощность передатчика Bluetooth	0 дБм
Диапазон рабочих температур	от -20 до +45 °C (от -4 до +113° F)

Дополнительную информацию можно найти в руководстве пользователя:
<http://www.dji.com/ronin-s>

※Этот символ означает, что содержание может быть изменено без предварительного уведомления.

DJI Support

DJI 技术支持

DJI 技術支援

DJI サポート

DJI 고객지원

DJI Support

Asistencia técnica de DJI

Service client DJI

Assistenza DJI

DJI-ondersteuning

Assistência da DJI

Suporte DJI

Техническая поддержка DJI

<http://www.dji.com/support>

RONIN is a trademark of DJI OSMO.

Copyright © 2018 DJI OSMO All Rights Reserved.

Printed in China.



YCB2SS00052802